





REPAIR HINTS

[bg]	Съвети за ремонт	2
[hr]	Savjeti za popravak	43
[cs]	Poznámky k opravě	84
[da]	Tip til reparation	125
[nl]	Reparatie informatie	166
[en]	Repair hints	208
[et]	Remonditeave	249
[fi]	Korjausvinkit	290
[fr]	Conseils de réparation	331
[de]	Reparatur Hinweise	372
[el]	Υποδείξεις επισκευής	413
[hu]	Javítási útmutató	455
[it]	Consigli di riparazione	497
[lv]	Informācija par remontu	538
[lt]	Informacija apie remontą	579
[no]	Reparasjonstips	620
[pl]	Wskazówki naprawy	661
[pt]	Dicas de resolução	702
[ro]	Indicii pentru reparații	743
[sk]	Poznámky k opravám	784
[sl]	Nasveti za popravilo	825
[es]	Consejos de reparación	866
[sv]	Reparationsinformation	908
[tr]	Onarım İpuçları	949

Reparatur Hinweise - Geschirrspüler

 Zu diesem Dokument	374
1.1 Wichtige Hinweise:	374
1.1.1 Zweck	374
1.2 Zeichenerklärung.....	374
1.2.1 Gefahrenstufen	374
1.2.2 Gefahrensymbole.....	374
1.2.3 Struktur der Warnhinweise.....	375
1.2.4 Allgemeine Symbole	375
 Sicherheit	376
2.1 Allgemeine Sicherheitshinweise	376
2.1.1 Alle Hausgeräte	376
 Werkzeuge und Hilfsmittel	377
 Instandsetzen	378
4.1 Arbeitsplatte tauschen	378
4.1.1 Arbeitsplatte demontieren.....	378
4.1.2 Arbeitsplatte montieren.....	378
4.2 Korbsystem montieren	379
4.2.1 Tabrutsche für 86 cm Modelle montieren.....	379
4.2.2 Tassenauflegebügel montieren	379
4.2.3 Dampfgareinsatz montieren.....	380
4.3 VarioSchublade tauschen	381
4.3.1 VarioSchublade demontieren.....	381
4.3.2 VarioSchublade montieren.....	382
4.4 Austauschen der Sprüharme	383
4.4.1 Ausbauen des Sprüharms	383
4.4.2 Einbauen des Sprüharms	383
4.5 Austauschen der Siebe.....	384
4.5.1 Ausbauen der Siebe.....	384
4.5.2 Einbauen der Siebe.....	384
4.6 Einbauen des Backblechsprühkopfs	385
4.7 Austauschen des Netzkabels	386
4.7.1 Anschlusskabel abstecken.....	386
4.7.2 Anschlusskabel anstecken.....	386
4.8 Reinigerdeckel tauschen.....	387

4.8.1 Reinigerdeckel demontieren.....	387
4.8.2 Feder einsetzen	387
4.8.3 Reinigerdeckel montieren	387
4.9 Austauschen der Abwasserpumpenabdeckung.....	388
4.9.1 Ausbauen der Abwasserpumpenabdeckung	388
4.9.2 Einbauen der Abwasserpumpenabdeckung	388
4.10 Seitenwand tauschen	389
4.10.1 Seitenwand demontieren	389
4.10.2 Seitenwand montieren	390
4.11 Außentür tauschen.....	391
4.11.1 Außentür demontieren	391
4.11.2 Außentür montieren	391
4.12 Bedienblende tauschen	393
4.12.1 Bedienblende demontieren	393
4.12.2 Bedienblende montieren	393
4.13 Montieren der Türfedern.....	394
4.14 Sockelblende tauschen	396
4.14.1 Sockelblende demontieren.....	396
4.14.2 Sockelblende montieren.....	396
4.15 Sockelblech tauschen	397
4.15.1 Sockelblech demontieren	397
4.15.2 Sockelblech montieren.....	397
4.16 Austauschen des Überlaufkanals	398
4.16.1 Überlaufkanal entfernen.....	398
4.16.2 Einbauen des Überlaufkanals.....	399
4.17 Austauschen der Innentür.....	401
4.17.1 Ausbauen der Innentür	401
4.17.2 Einbauen der Innentür	401
4.18 Austauschen des Türscharniers	402
4.18.1 Ausbauen des Türscharniers.....	402
4.18.2 Einbauen des Türscharniers.....	402
4.19 Türdichtung (unten) tauschen	404
4.19.1 Türdichtung demontieren	404
4.19.2 Türdichtung montieren	405
4.20 Türdichtung (oben) tauschen	406
4.20.1 Ausbauen der Türdichtung.....	406
4.20.2 Einbauen der Türdichtung	406

Reparatur Hinweise - Geschirrspüler

4.21	EmotionLight tauschen	407
4.21.1	EmotionLight demontieren	407
4.21.2	EmotionLight montieren.....	407
4.22	TimeLight tauschen	410
4.22.1	TimeLight demontieren.....	410
4.22.2	TimeLight montieren	410
4.23	Gap illumination tauschen	411
4.23.1	Gap Illumination demontieren	411
4.23.2	Gap Illumination montieren	412

Zu diesem Dokument

1.1 Wichtige Hinweise:

1.1.1 Zweck

Diese Reparaturhinweise dienen zur Unterstützung des Kunden bei der selbständigen Gerätereparatur gemäß der entsprechenden Ökodesign-Richtlinie (ab 03/2021).

Sie enthalten Informationen zum Austausch bestimmter Ersatzteile sowie Warn- und Gefahrenhinweise.

Bitte wenden Sie sich in Zweifelsfällen an unseren Kundendienst. Bei nicht ordnungsgemäßer Befolgung der Reparaturhinweise ist die Schadenshaftung ausgeschlossen.

1.2 Zeichenerklärung

1.2.1 Gefahrenstufen

Die Gefahrenstufen bestehen aus einem Symbol und einem Signalwort. Das Signalwort kennzeichnet die Schwere der Gefahr.










Gefahrenstufe	Bedeutung
	Nichtbeachtung des Warnhinweises führt zu Tod oder schweren Verletzungen.
	Nichtbeachtung des Warnhinweises kann zu Tod oder schweren Verletzungen führen.
	Nichtbeachtung des Warnhinweises kann zu leichten Verletzungen führen.
	Nichtbeachtung des Warnhinweises kann zu Sachschäden führen.

Tabelle 1: Gefahrenstufen

1.2.2 Gefahrensymbole

Gefahrensymbole sind sinnbildliche Darstellungen, die einen Hinweis auf die Art der Gefahr geben.

In diesem Dokument werden folgende Gefahrensymbole verwendet:

Gefahrensymbol	Bedeutung
	Allgemeiner Warnhinweis
	Gefahr durch elektrische Spannung
	Gefahr durch Explosion
	Gefahr von Schnittverletzungen
	Gefahr von Quetschverletzungen

i Zu diesem Dokument





Gefahrensymbol	Bedeutung
	Gefahr durch heiße Oberflächen
	Gefahr durch starkes Magnetfeld
	Gefahr durch nicht ionisierende Strahlung

Tabelle 2: Gefahrensymbole

1.2.3 Struktur der Warnhinweise

Warnhinweise haben in diesem Dokument ein einheitliches Aussehen und eine einheitliche Struktur.



	⚠ GEFAHR
	Art und Quelle der Gefahr! Mögliche Folgen bei Nichtbeachtung der Gefahr / des Warnhinweises. ▶ Maßnahmen und Verbote zur Vermeidung der Gefahr.

Das folgende Beispiel zeigt einen Warnhinweis, der vor Stromschlaggefahr durch spannungsführende Teile warnt. Die Maßnahme zur Vermeidung der Gefahr wird genannt.

	⚠ GEFAHR
	Stromschlaggefahr durch spannungsführende Teile! Tod durch Stromschlag ▶ Gerät mindestens 60 Sekunden vor Reparaturbeginn vom Netz trennen.

1.2.4 Allgemeine Symbole

In diesem Dokument werden folgende allgemeine Symbole verwendet:

Allg. Symbol	Bedeutung
	Kennzeichnung eines besonderen (Text und/oder Grafik) Tipps
	Kennzeichnung eines einfachen (nur Text) Tipps

Allg. Symbol	Bedeutung
	Kennzeichnung eines Links zu einer Videoanleitung
	Kennzeichnung erforderlicher Werkzeuge
	Kennzeichnung erforderlicher Voraussetzungen
	Kennzeichnung einer Bedingung (Wenn ..., dann ...)
	Kennzeichnung eines Ergebnisses
[Start]	Kennzeichnung einer Taste oder Schaltfläche
[00123456]	Kennzeichnung einer Materialnummer
Status	Kennzeichnung eines angezeigten Textes / Fensters (im Gerätedisplay)

Tabelle 3: Allgemeine Symbole

2.1 Allgemeine Sicherheitshinweise

2.1.1 Alle Hausgeräte

Stromschlaggefahr durch spannungsführende Teile!

- Wenn elektrische Komponenten fehlerhaft repariert werden, besteht Stromschlaggefahr!
- Das Gerät mindestens 60 Sekunden vor Beginn der Arbeiten vom Netz trennen.
- Nach der Reparatur muss eine Sicherheitsprüfung nach VDE 0701 oder länderspezifischen Vorschriften durchgeführt werden.

Verletzungsgefahr durch scharfe Kanten!

- Schutzhandschuhe tragen.

Quetschgefahr während Reparatur-, Wartungs-, Fehlersuche- und Servicearbeiten durch schwere sich bewegende Bauteile

- Schutzhandschuhe tragen.
- Schwere Bauteile gegen Herabfallen sichern.
- Körperteile nicht in sich bewegende Bauteile stecken.





Gefährdung der Gerätesicherheit/-funktion!

- Ausschließlich Originalersatzteile verwenden.

Gefahr der Beschädigung elektrostatisch gefährdeter Bauteile (elektrostatische Entladungen)!

- Die Module, einschließlich ihrer Anschlüsse und Leiterbahnen, keinesfalls berühren.

Werkzeuge und Hilfsmittel

Bezeichnung	Details	Bilder
Schraubendreher Torx T20 mit Bohrung [00340764]	100 mm, für Schrauben mit Sicherheitsstift	
Isolierter Schraubendreher Torx T15 mit Bohrung [15000626]	Klingenlänge 125 mm, für Schrauben mit Sicherheitsstift	
Schlitzschraubendreher	Klinge 10 mm x 1,6 mm x 200 mm	
Flachrundzange [00340871]	Länge 200 mm, gerade	

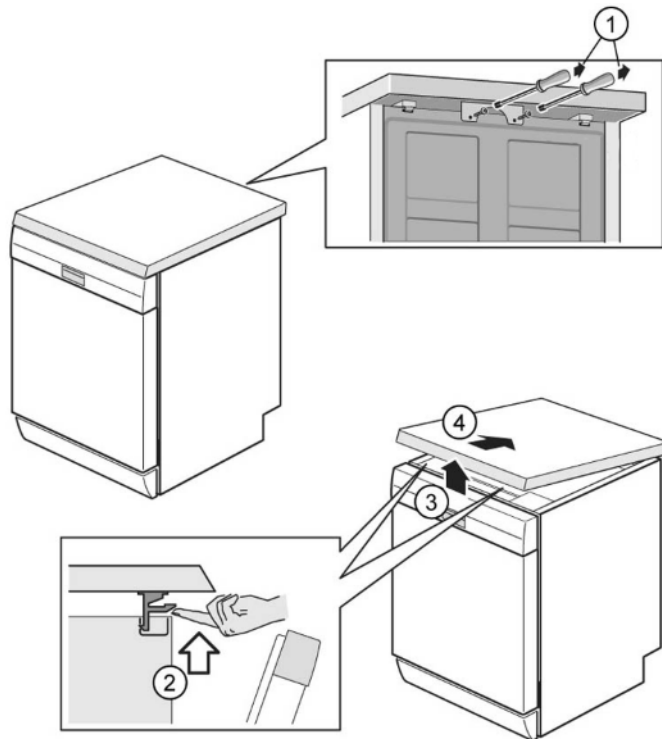
4.1 Arbeitsplatte tauschen

Voraussetzung:

- ✔ Gerät ist spannungsfrei.
- ✔ Gerät ist freigestellt.

4.1.1 Arbeitsplatte demontieren

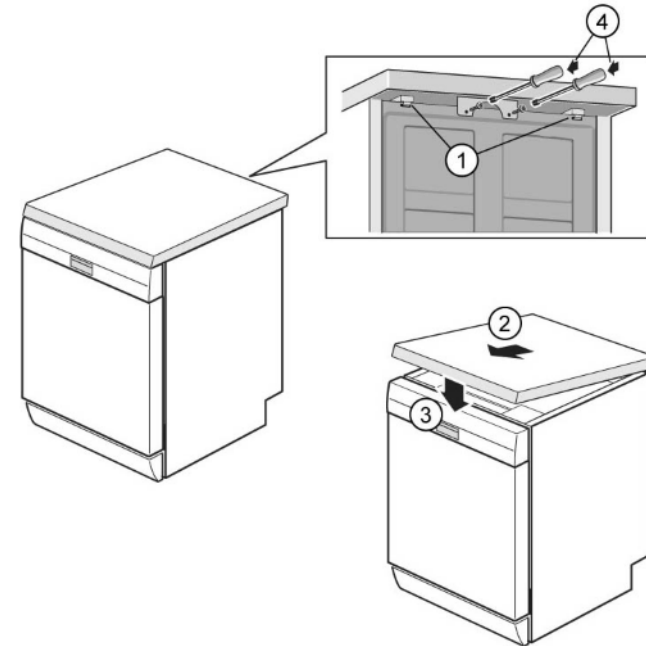
1. Zwei Schrauben hinten entfernen (1) (optional).
2. Beide Verrasthebel unter der Arbeitsplatte nach oben drücken (2).



3. Arbeitsplatte vorne leicht anheben (3).
4. Arbeitsplatte nach hinten wegschieben (4).
5. Arbeitsplatte abnehmen.

4.1.2 Arbeitsplatte montieren

1. Arbeitsplatte hinten mit den Haltenasen in die Führungen einrasten (1).



2. Arbeitsplatte nach vorne schieben (2).
3. Arbeitsplatte vorne nach unten drücken bis beide Verrasthebel hörbar einrasten (3).
4. Zwei Schrauben wieder verschrauben (4) (optional).



4.2 Korbsystem montieren

Voraussetzung:

- ✓ Der relevante Korb ist aus dem Gerät entnommen.

4.2.1 Tabrutsche für 86 cm Modelle montieren

Spezielle Hilfsmittel:

-  Tabrutsche [00614935]
 -  Tassenauflegebügel [00618565]
1. Die Tabrutsche an der Korbvorderseite schräg einsetzen.
 2. Tabrutsche zentrieren und einrasten.

4.2.2 Tassenauflegebügel montieren

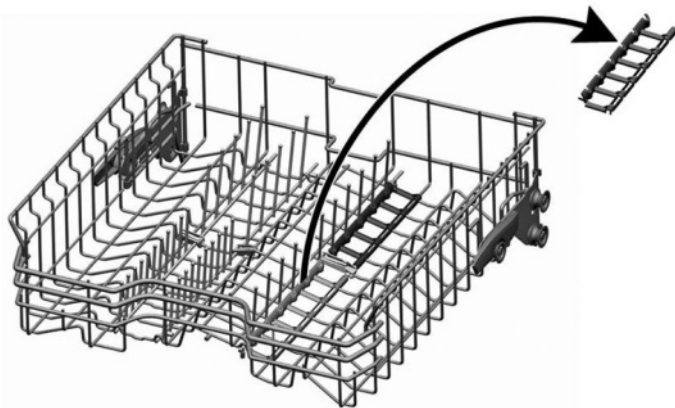
Spezielle Hilfsmittel:

-  Tabrutsche [00614935]
-  Tassenauflegebügel [00618565]

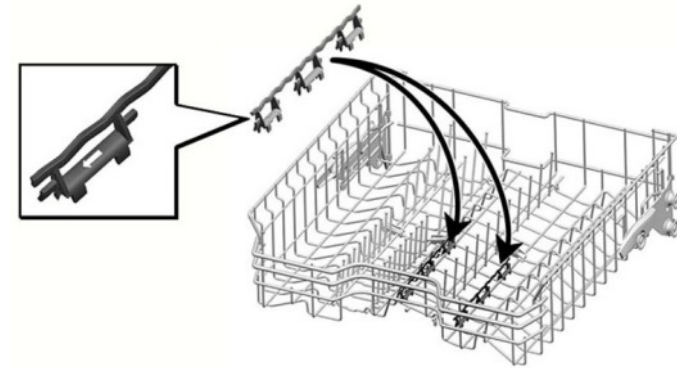


Beim Spülen von Tassen kann der Tassenauflege-Clip aufgeklappt werden. Die zusätzliche Schräglage vermindert die Ansammlung von Wasser auf der Tassenunterseite. Bei hohen Gläsern wird empfohlen, den Tassenauflege-Clip flach umzuklappen. Bei Oberkörben mit optionalen Kunststoffteilen, müssen diese vorweg entfernt werden.

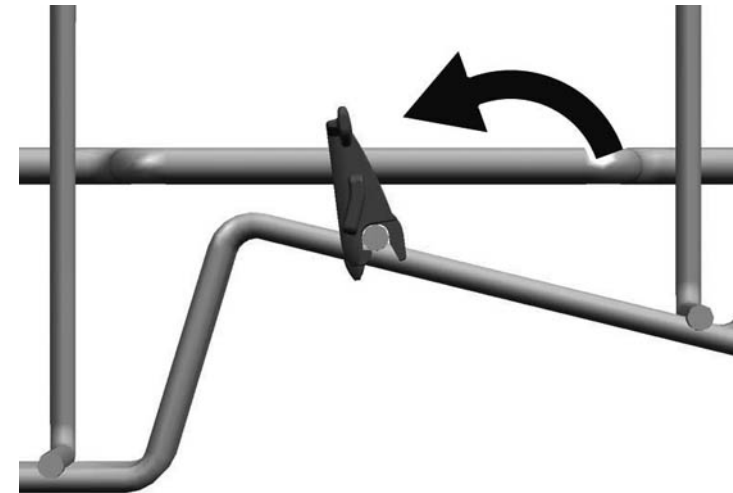
1. Kunststoffteile entfernen.



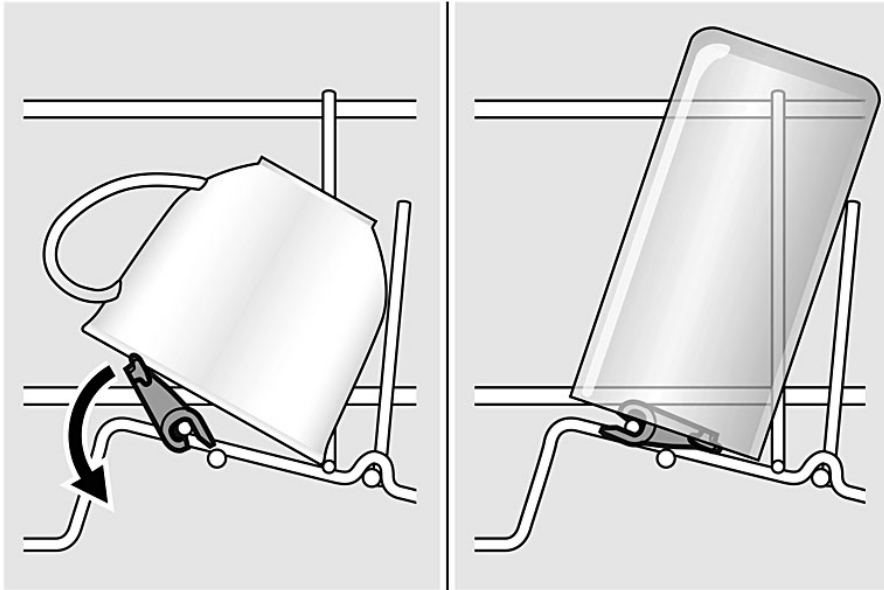
2. Tassenauflege-Clip einrasten.



3. Tassenauflege-Clip aufklappen.





4. Spülgut einräumen.



4.2.3 Dampfgareinsatz montieren

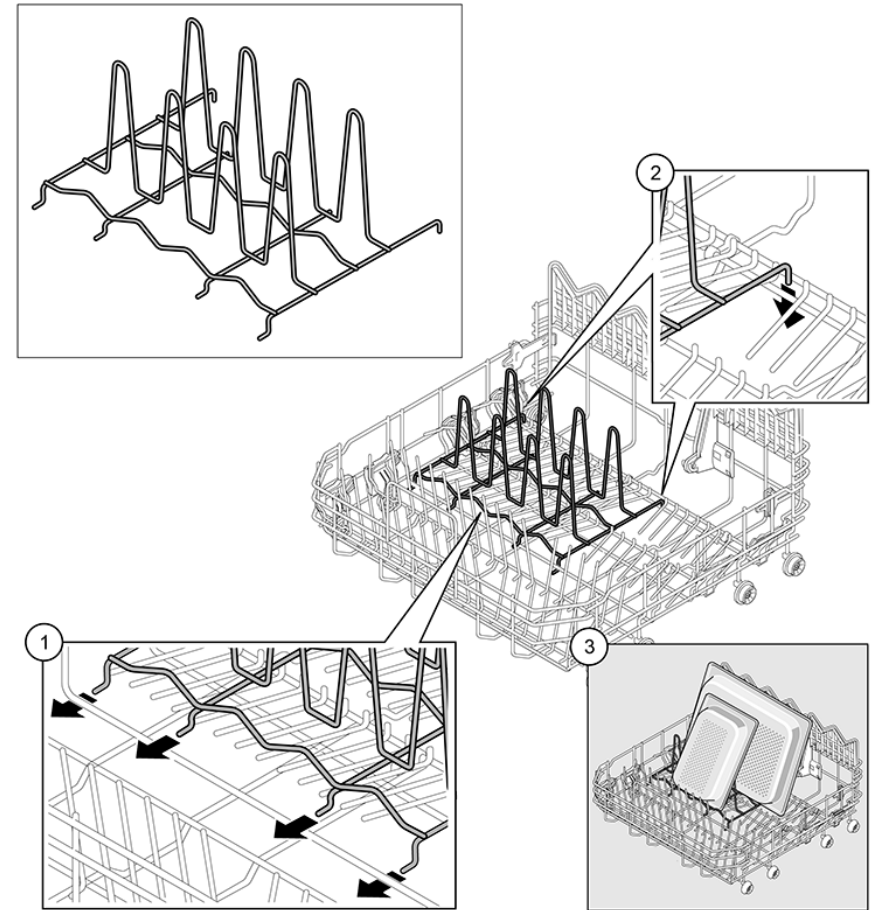
Spezielle Hilfsmittel:

-  Tabrutsche [00614935]
-  Tassenauflegebügel [00618565]

[00614935]

[00618565]

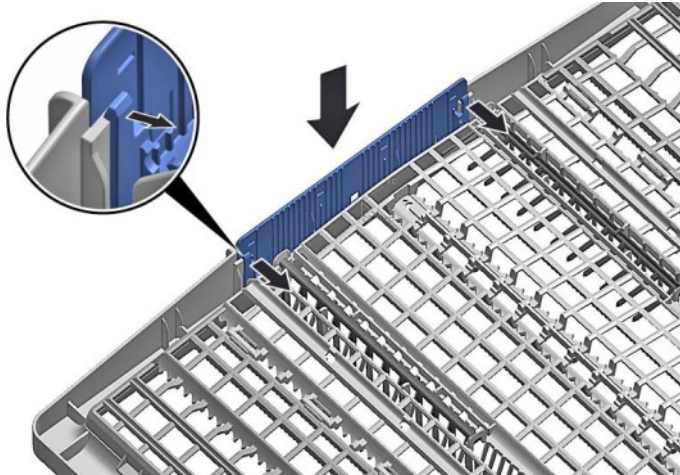
- ▶ Dampfgareinsatz mit den Endstücken unter das Korbsystem klemmen.



4.3 VarioSchublade tauschen

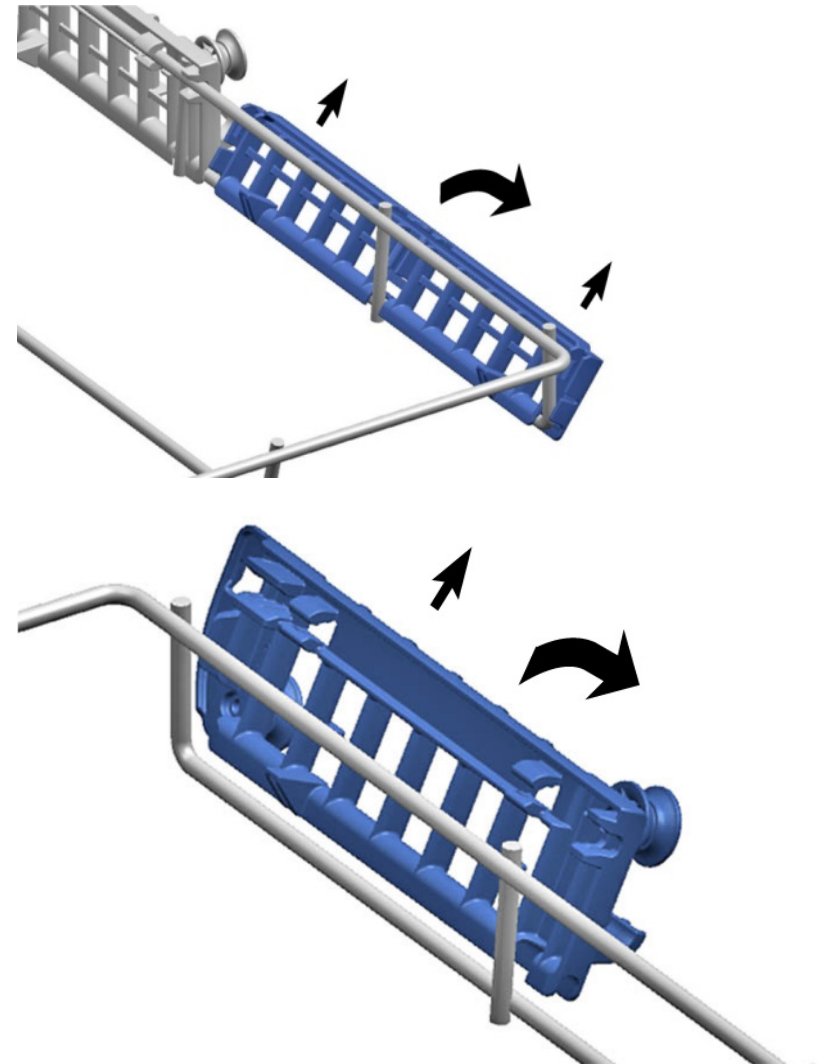
4.3.1 VarioSchublade demontieren

1. Laschen des Griffs nach innen biegen.

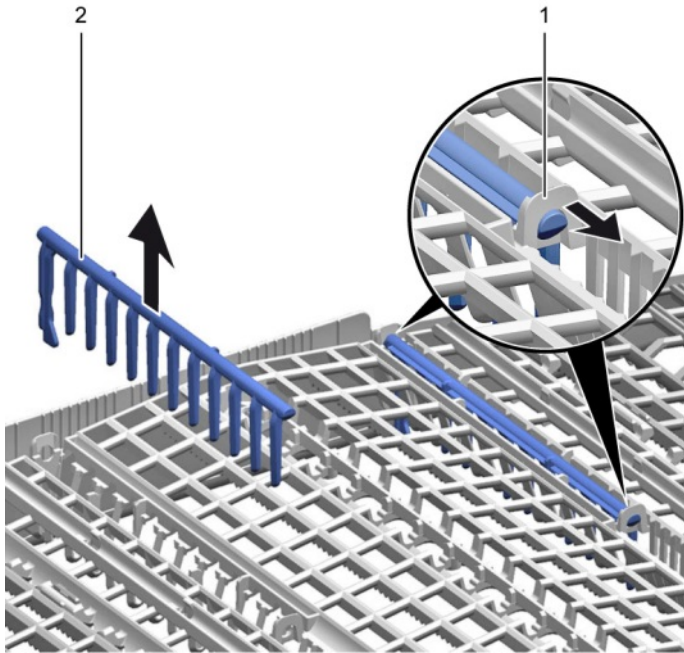


2. Griff nach oben abziehen.

3. Seitliche Kunststoffeinlagen nach außen drücken und nach oben aus dem Rahmen drücken.

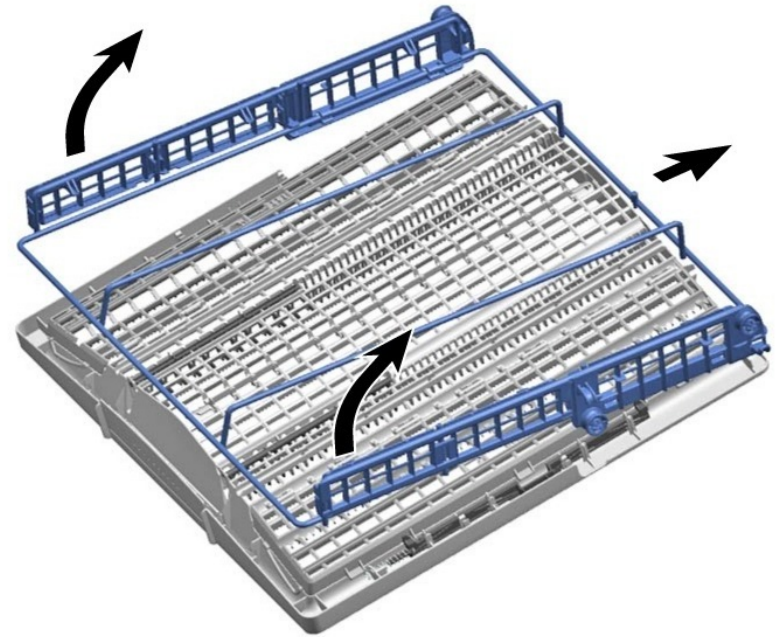


4. Führungslaschen vorsichtig nach außen biegen.



5. Klappstacheln aus den Laschen ziehen.

6. Metallrahmen vorne aus den Halterungen drücken.



7. Metallrahmen nach hinten aus der Führung schieben.

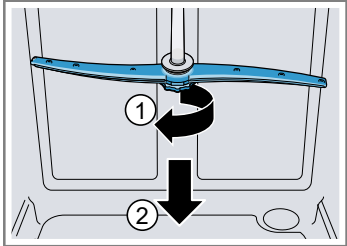
4.3.2 VarioSchublade montieren

- ▶ Der Einbau erfolgt in umgekehrter Reihenfolge.

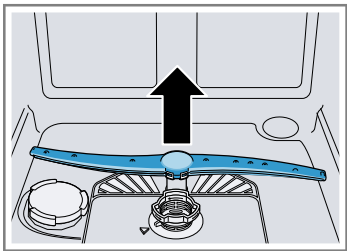
4.4 Austauschen der Sprüharme

4.4.1 Ausbauen des Sprüharms

1. Den oberen Sprüharm abschrauben (1) und zum Entfernen nach unten ziehen (2).



2. Den unteren Sprüharm zum Entfernen nach unten ziehen.



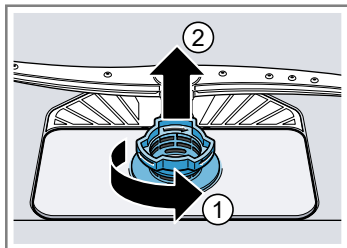
4.4.2 Einbauen des Sprüharms

1. Den unteren Sprüharm einsetzen.
➡ Der Sprüharm rastet hörbar ein.
2. Den oberen Sprüharm einsetzen und festschrauben.

4.5 Austauschen der Siebe

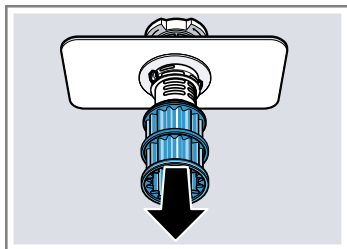
4.5.1 Ausbauen der Siebe

1. Das Grobsieb gegen den Uhrzeigersinn drehen (1) und das Siebssystem herausnehmen (2).



Darauf achten, dass keine Fremdkörper in den Pumpentopf fallen.

2. Das Mikrosieb nach unten abziehen.

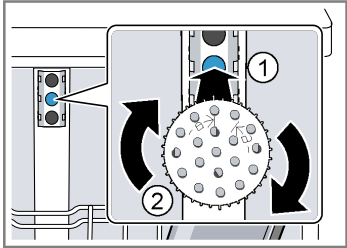



4.5.2 Einbauen der Siebe

1. Das Siebssystem wieder zusammenbauen.
Darauf achten, dass die Rastnasen am Grobsieb eingerastet sind.
2. Das Siebssystem in das Gerät einsetzen und das Grobsieb im Uhrzeigersinn drehen.
Darauf achten, dass sich die Pfeilmarkierungen gegenüberstehen.

4.6 Einbauen des Backblechsprühkopfs

1. Den oberen Geschirrkorb entnehmen.
2. Den Backblechsprühkopf in die Halterung (1) einsetzen und nach rechts drehen (2).



 Der Backblechsprühkopf rastet hörbar ein.

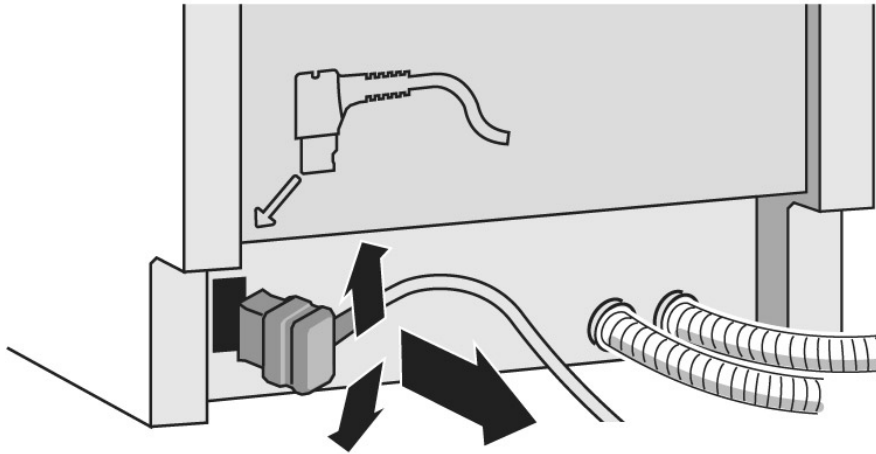
4.7 Austauschen des Netzkabels

Voraussetzung:

- ✔ Das Gerät ist spannungsfrei.
- ✔ Das Gerät ist von der Wasserversorgung getrennt.
- ✔ Das Gerät ist frei zugänglich.

4.7.1 Anschlusskabel abstecken

- ▶ Stecker der Anschlusskabel vorsichtig auf und ab bewegen und aus der Netzanschlussbuchse ziehen.



4.7.2 Anschlusskabel anstecken

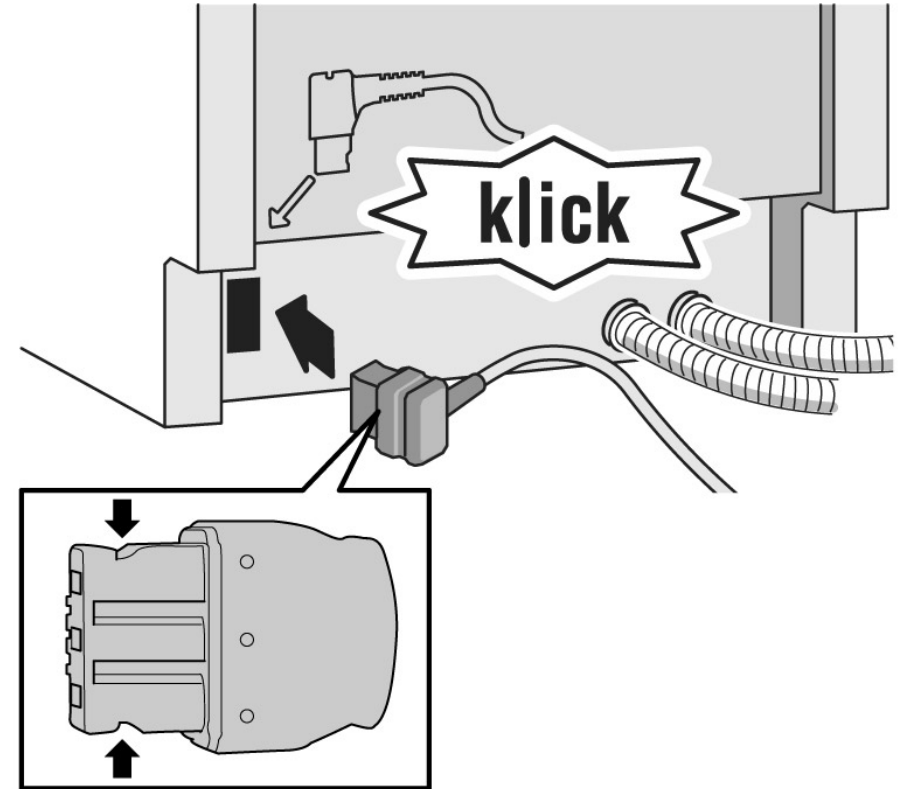


ACHTUNG

Überhitzung des Netzkabels!
Brandgefahr

- ▶ Netzkabel fest einstecken bis es klickt.

- ▶ Stecker der Anschlusskabel in die Netzanschlussbuchse stecken, bis der Stecker hörbar einrastet.



4.8 Reinigerdeckel tauschen



Als Hebelwerkzeug kann ein schmaler Schraubenzieher dienen.

Voraussetzung:

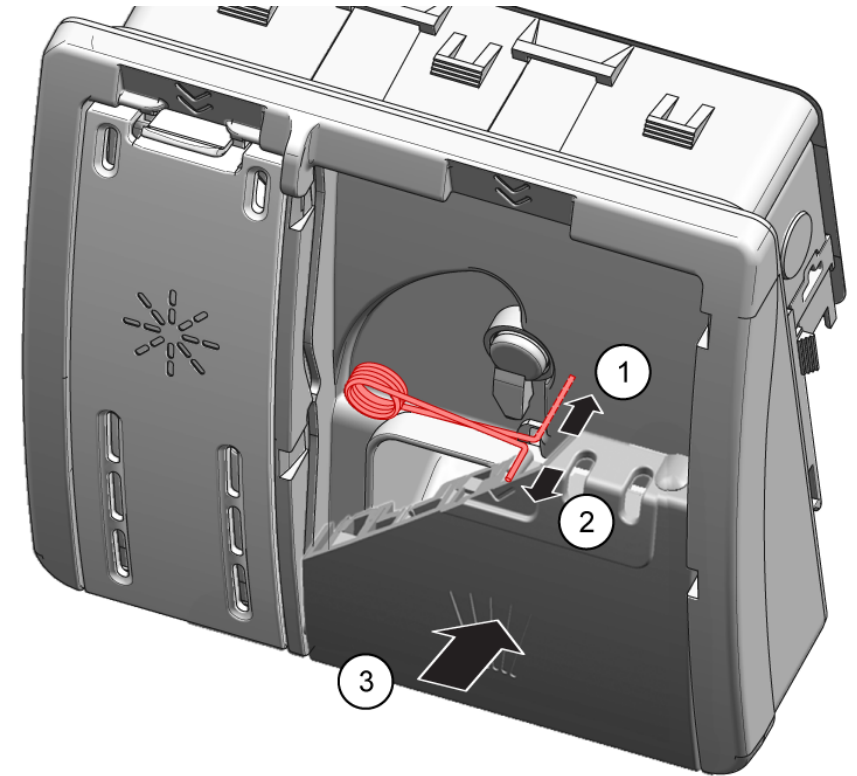
- ✓ Das Gerät ist spannungsfrei.
- ✓ Das Gerät ist von der Wasserversorgung getrennt.
- ✓ Die Tür ist geöffnet.
- ✓ Der Reinigerdeckel ist geöffnet.

4.8.1 Reinigerdeckel demontieren

1. Reinigerdeckel 5 mm zuschieben.
2. Reinigerdeckel an unterer Seite aus Führungsschienen hebeln und Reinigerdeckel an oberer Seite aus Führungsschienen nehmen.
3. Feder entnehmen.

4.8.2 Feder einsetzen

1. Feder mit langem Ende in das Befestigungsloch der Zugabevorrichtung stecken (1).



2. Feder mit kurzem Ende in das Befestigungsloch des Reinigerdeckels stecken (2).
3. Deckel in die Zugabevorrichtung drücken (3).

4.8.3 Reinigerdeckel montieren

1. Reinigerdeckel 5 mm vor der ganz geöffneten Position auf einer Seite in Führungsschienen stecken. Gegenüberliegende Seite mit leichtem Kraftaufwand in Führungsschienen drücken.
2. Funktion des Reinigerdeckel prüfen.

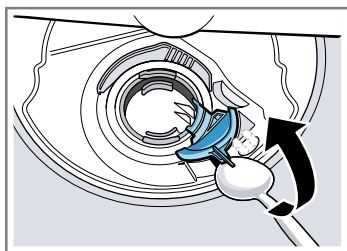
4.9 Austauschen der Abwasserpumpenabdeckung

Voraussetzung:

- ✔ Der Geschirrkorb ist entfernt.
- ✔ Die Siebe sind entfernt. → [Seite 384](#)

4.9.1 Ausbauen der Abwasserpumpenabdeckung

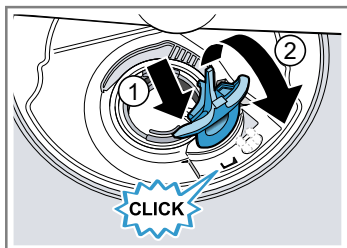
1. Gegebenenfalls Wasser ausschöpfen.
Gegebenenfalls einen Schwamm verwenden.
2. Die Pumpenabdeckung mit Hilfe eines Löffels aushebeln und am Steg fassen.



3. Die Pumpenabdeckung schräg nach innen anheben und entnehmen.

4.9.2 Einbauen der Abwasserpumpenabdeckung

- ▶ Die Pumpenabdeckung einsetzen (1) und nach unten drücken (2).



- ➡ Die Pumpenabdeckung rastet hörbar ein.

4.10 Seitenwand tauschen

Voraussetzung:

- ✔ Das Gerät ist spannungsfrei.
- ✔ Das Gerät ist von der Wasserversorgung getrennt.
- ✔ Das Gerät ist frei zugänglich.
- ✔ [Bei Standgerät: Arbeitsplatte ist demontiert. → Seite 378](#)

4.10.1 Seitenwand demontieren

1. Schrauben der Seitenwand entfernen (1).

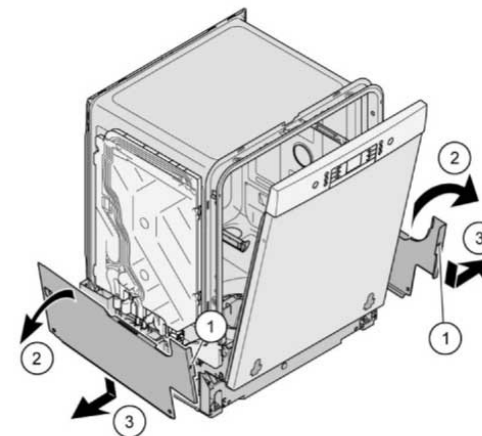
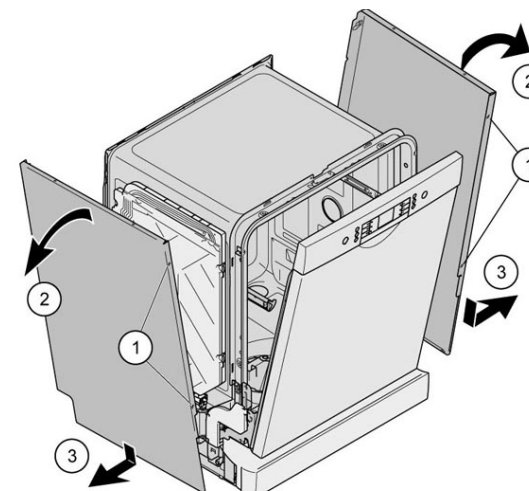


Abb. 1: Vollintegriert



2. Seitenwand oben leicht nach außen kippen (2).
3. Seitenwand absenken und aus der Bodenwanne aushängen (3).

4.10.2 Seitenwand montieren

1. Seitenwand in die Bodenwanne einhängen (1).

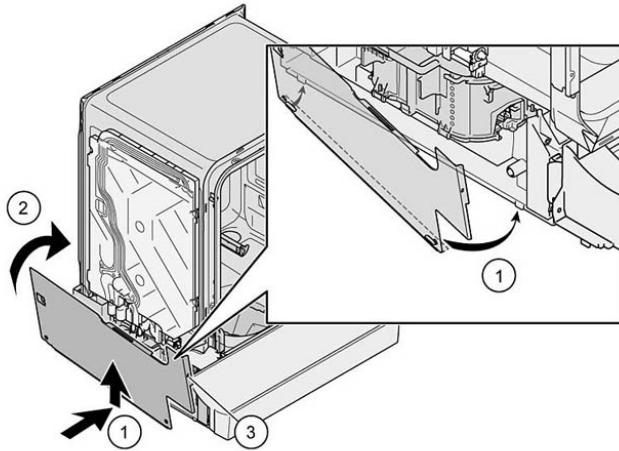
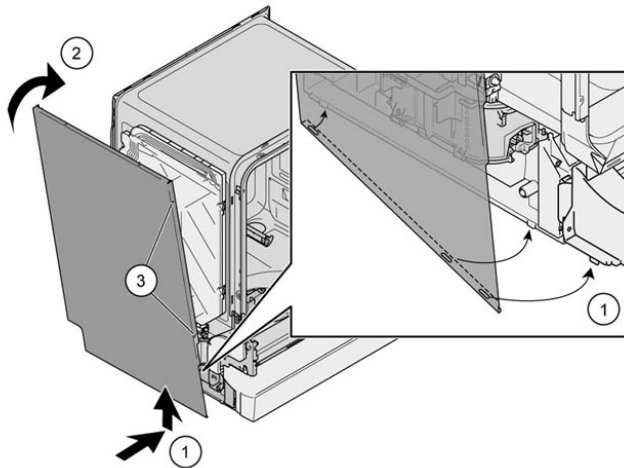


Abb. 2: Vollintegriert



2. Seitenwand an das Gerät drücken (2).
3. Seitenwand mit Schrauben befestigen (3).

4.11 Außentür tauschen

Voraussetzung:

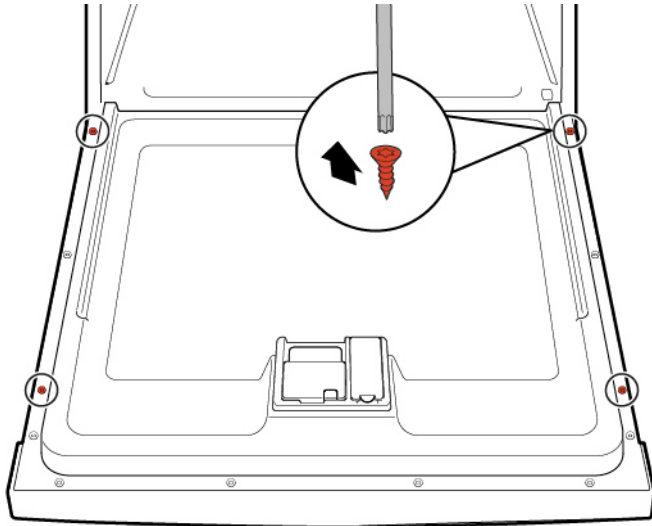
- ✔ Das Gerät ist spannungsfrei.
- ✔ Das Gerät ist von der Wasserversorgung getrennt.

4.11.1 Außentür demontieren



Schrauben entfernen, wie in den folgenden Schritten beschrieben.

1. Tür öffnen.
2. Vier Schrauben entfernen.

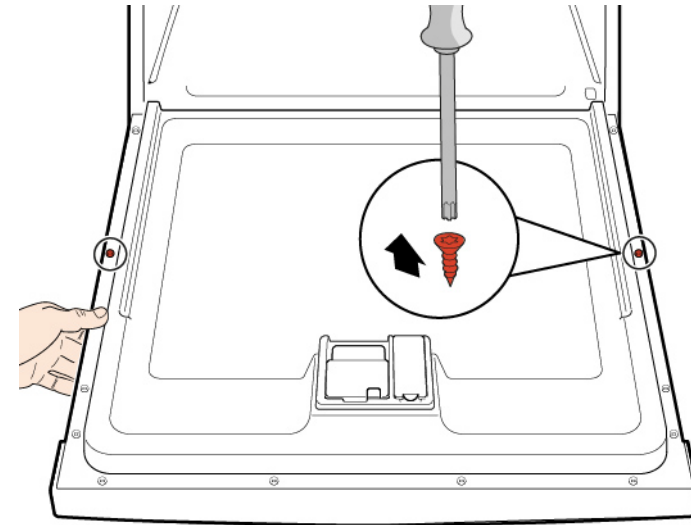


3.



Tür an der Seite mit einer Hand sichern.

Zwei Schrauben entfernen.



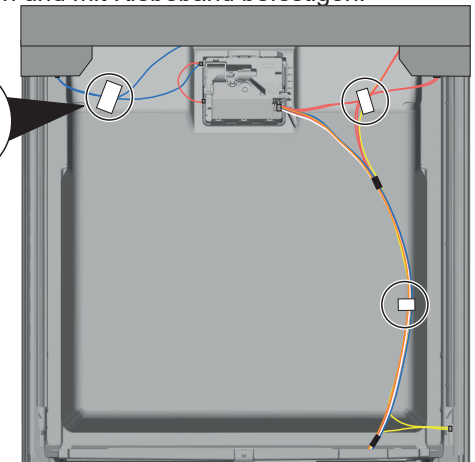
4.11.2 Außentür montieren

ACHTUNG

Falsch verlegte und nicht befestigte Leitungen!

Beschädigung der Leitung

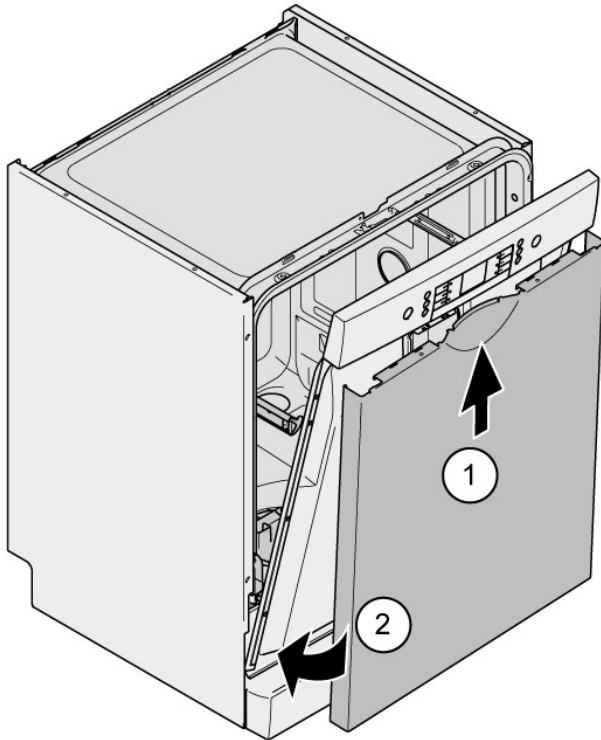
- ▶ Leitungen verlegen und mit Klebeband befestigen.



Instandsetzen

Voraussetzung:

- ✔ Dämmvlies ist korrekt in der Innenseite der Außentür positioniert und fixiert.
 - ✔ Scharniere sind in die Außentüre eingehängt.
1. Innentür ohne einzuschnappen schließen.
 2. Außentür nach oben unter die Bedienblende schieben (1).



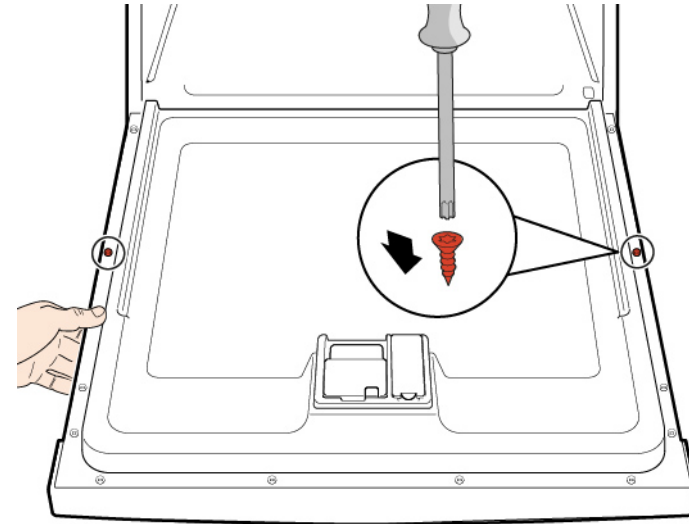
3. Außentür an Innentür drücken und festhalten (2).

4.

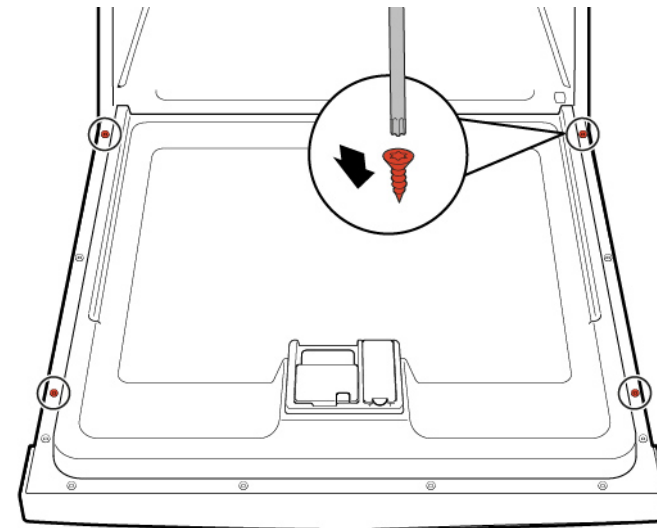


Tür an der Seite mit einer Hand sichern.

Tür öffnen und mit zwei Schrauben (4 x 11 mm Metallschrauben) sichern.



5. Außentür mit vier Schrauben (4 x 11 mm Metallschrauben) sichern.



4.12 Bedienblende tauschen



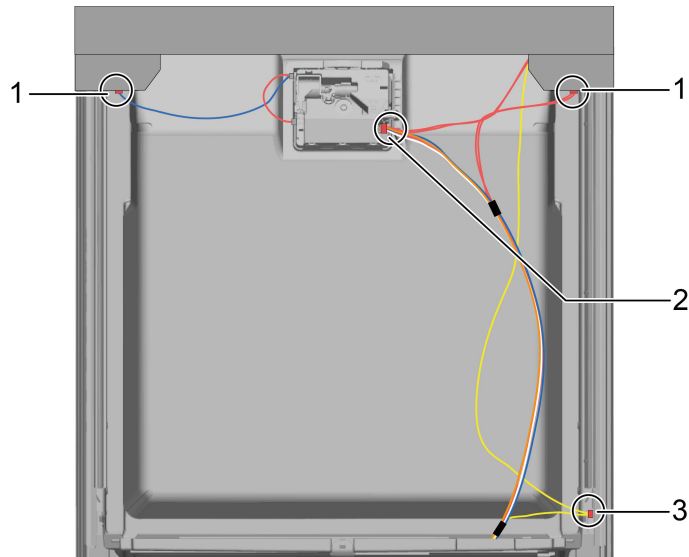
Im Falle eines defekten Bedienmoduls muss die gesamte Bedienblende ausgetauscht werden.

Voraussetzung:

- ✓ Das Gerät ist spannungsfrei.
- ✓ Das Gerät ist von der Wasserversorgung getrennt.
- ✓ Außentür ist abgebaut.
- ✓ Außentür tauschen (voll-/integriert)

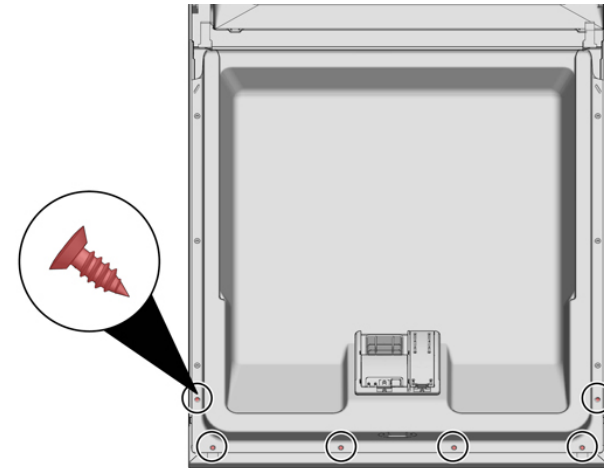
4.12.1 Bedienblende demontieren

1. Elektrische Anschlüsse an Bedienblende und Klarspülermangelsensor abziehen (1, 2).



2. Masseleitung abziehen (3) (optional).
3. Gerätetür öffnen.
4. Bedienblende gegen Herabfallen sichern (festhalten).

5. Sechs Schrauben entfernen.



6. Bedienblende abnehmen.

4.12.2 Bedienblende montieren

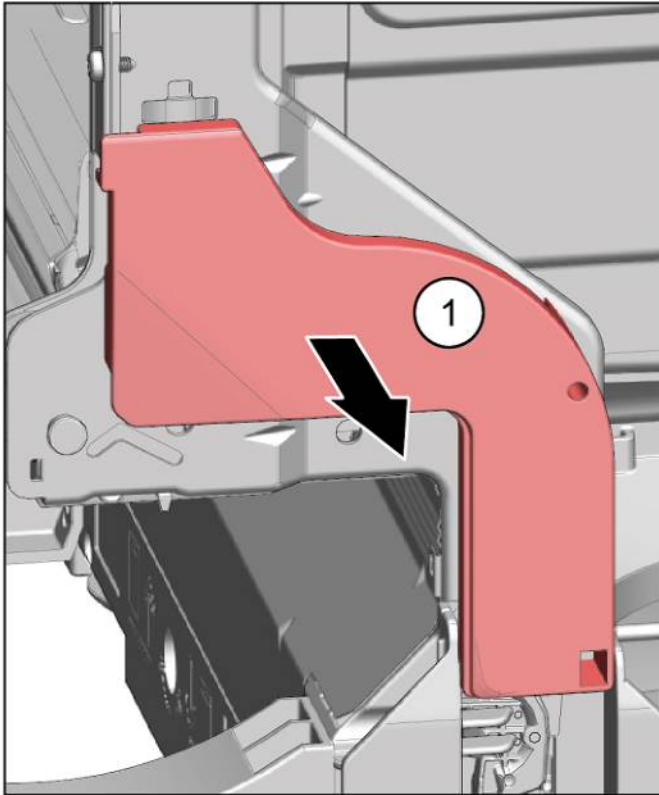


Schrauben 4 x 16 mm verwenden.

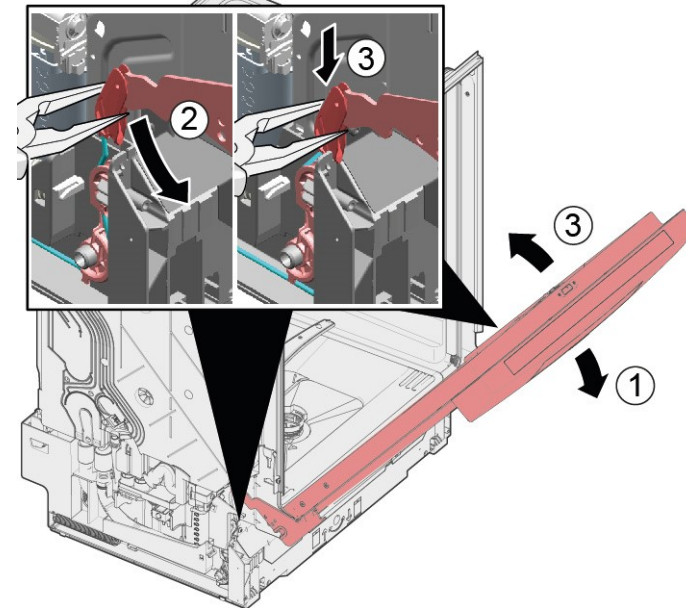
- ▶ Der Einbau erfolgt in umgekehrter Reihenfolge.

4.13 Montieren der Türfedern

1. Die Seilführungsabdeckung nach außen abnehmen.



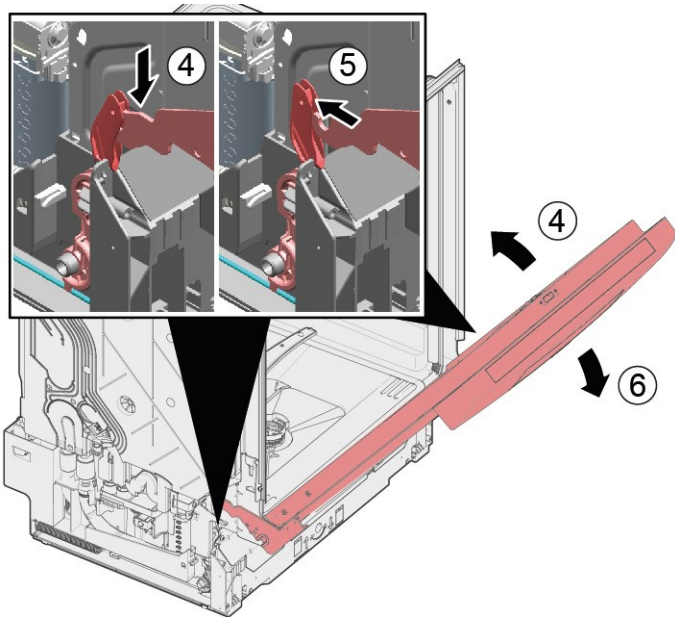
2. 1. Die Tür leicht öffnen (1).
2. Den Seilsystemhalter in der Bodenwannekerbe fixieren (2).
3. Die Tür langsam schließen (3).



Das Seilsystem wird automatisch in das Türscharnier eingehängt.


Instandsetzen

3. 1. Die Tür leicht schließen (4).
2. Die Kerbe nach hinten bewegen und das Türscharnier lösen (5).
3. Die Tür öffnen (6).







4. Den Vorgang auf der anderen Geräteseite wiederholen.


4.14 Sockelblende tauschen

	Die FüÙe sind identisch und können untereinander getauscht werden.
---	--

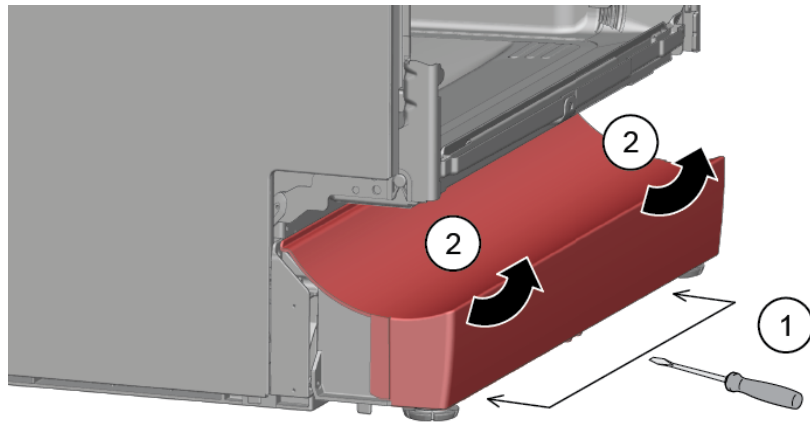
Voraussetzung:

-  Das Gerät ist spannungsfrei.
-  Das Gerät ist von der Wasserversorgung getrennt.
-  Außentür ist abgebaut.
-  Außentür tauschen (voll-/integriert)

4.14.1 Sockelblende demontieren

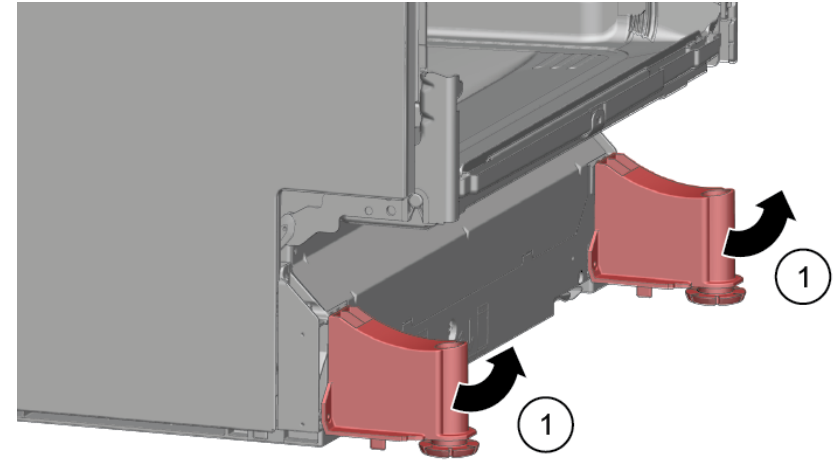
	<p>1. Falsche Demontage. Wird die Sockelblende seitlich gelockert und abgenommen, kann es vorkommen, dass die beiden Halterungen ausbrechen. Wird nur ein Halter beschädigt kann die Seite gewechselt werden, da beide Halterungen gleich sind. Es ist ratsam, dem Gerät seitlich vorne etwas unterzulegen, um die Sockelblende mit den FüÙen zu entlasten.</p>
---	---

2. Mit Schraubendreher in die Führungen (1) eingreifen und Verrastung nach unten lösen.



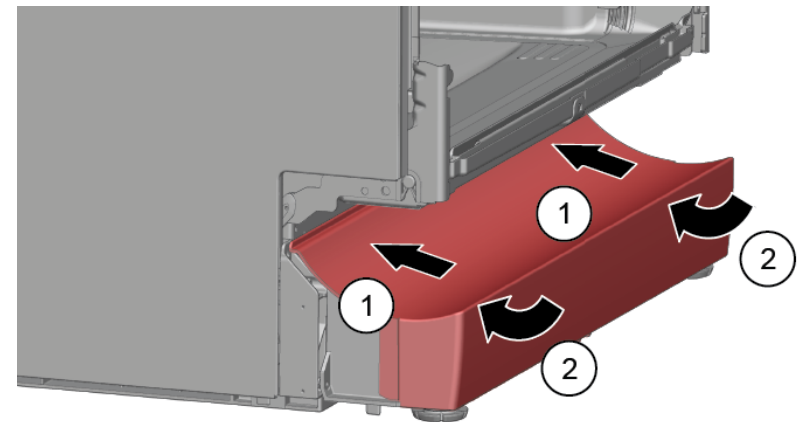
3. Blende nach oben abnehmen.

4. FüÙe nach vorne abnehmen (1).



4.14.2 Sockelblende montieren

1. FüÙe einsetzen.
2. Sockelblende oben anlegen (1) und nach unten drücken, bis sie hörbar einrastet (2).



4.15 Sockelblech tauschen



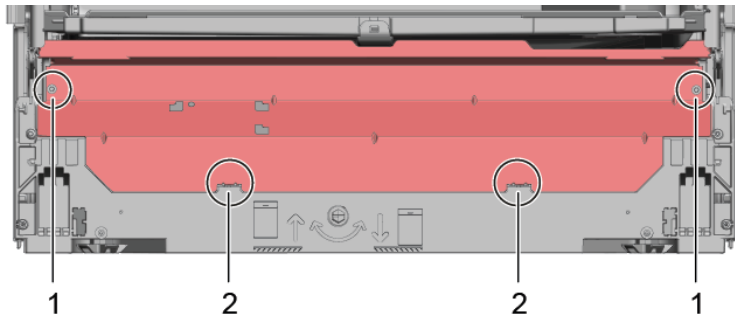
Das Sockelblech befindet sich im unteren Bereich an der Vorderseite.

Voraussetzung:

- ✓ Das Gerät ist spannungsfrei.
- ✓ Das Gerät ist von der Wasserversorgung getrennt.
- ✓ Die Möbelfront (optional) ist demontiert.
- ✓ Außentür ist abgebaut.
- ✓ Außentür tauschen (voll-/integriert)
- ✓ Sockelblende ist demontiert (optional). → [Seite 396](#)

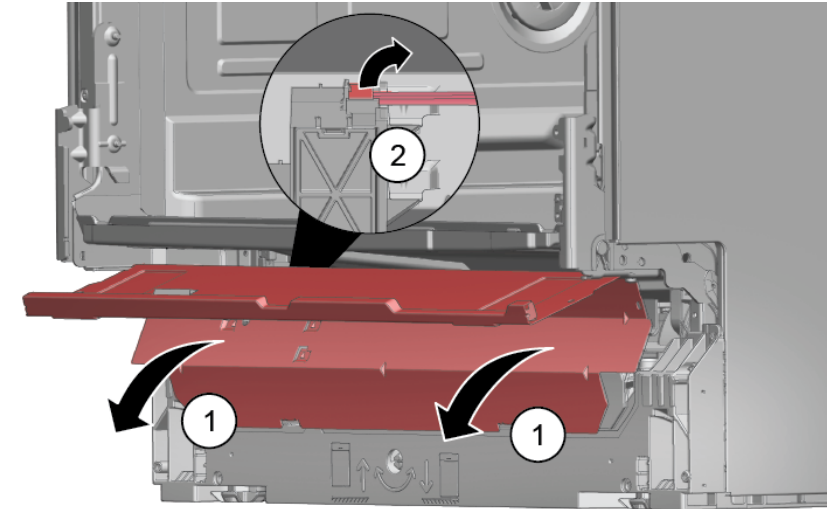
4.15.1 Sockelblech demontieren


1. Zwei Schrauben (1) entfernen.



2. Rastelemente ausrasten (2).

3. Sockelblech vorsichtig nach vorne kippen (1).



4.  Je nach Modelreihe ist die Steckverbindung zum EmotionLight noch am Sockel befestigt.

Stecker an der Rastnase entriegeln und nach hinten abziehen (optional) (2).

4.15.2 Sockelblech montieren

- ▶ Sockelblech in umgekehrter Reihenfolge montieren.

4.16 Austauschen des Überlaufkanals



Der Überlaufkanal befindet sich im unteren Bereich der Gerätevorderseite.

Voraussetzung:

- ✔ Das Gerät ist spannungsfrei.
- ✔ Das Gerät ist von der Wasserversorgung getrennt.
- ✔ Die Möbelfront ist demontiert (optional).
- ✔ Die Außentür ist entfernt.
- ✔ [Die Sockelblende ist entfernt \(optional\). → Seite 396](#)
- ✔ [Das Sockelblech ist entfernt. → Seite 397](#)

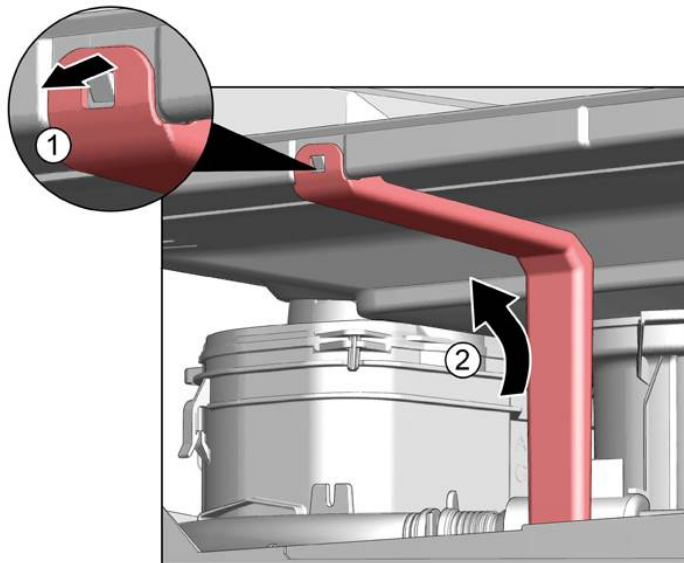
4.16.1 Überlaufkanal entfernen



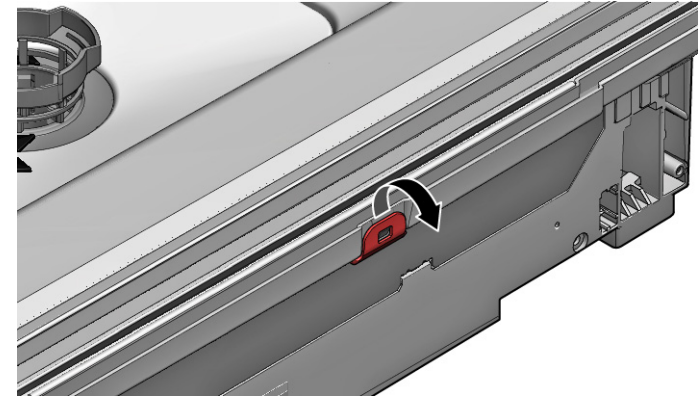
Restwasser

- Beim Abnehmen des Ablaufschlauchs kann Restwasser auslaufen.
- Das Wasser auffangen oder mit der Saugspritze aus der Bodenwanne entfernen.

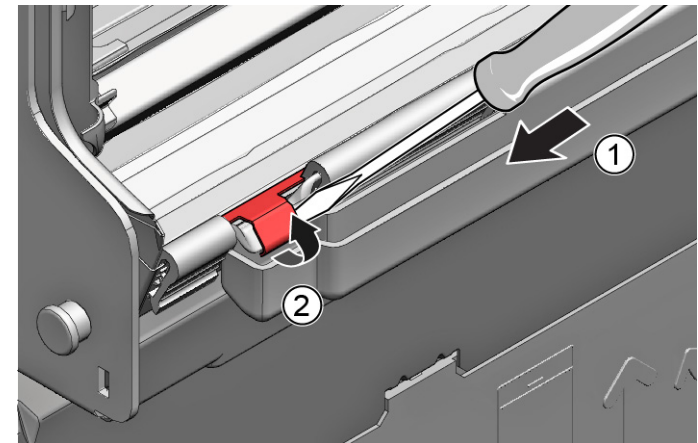
1. Die obere Verrastung aushebeln (1, 2).



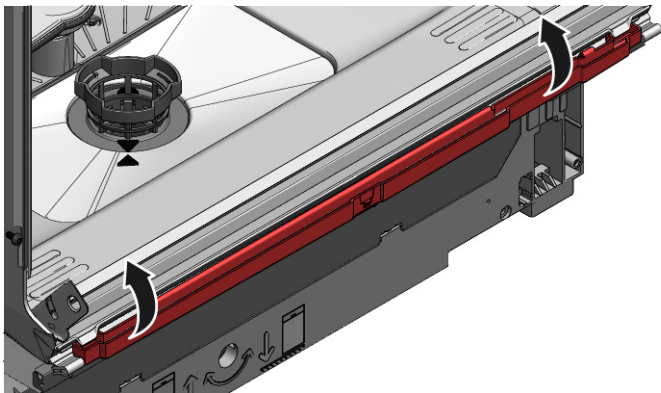
2. Das obere Rastelement lösen.



3. 1. Unter der Metallklammer einen Schraubendreher einschieben (1).
2. Den Metallclip vorsichtig lösen (2).



4. Den Überlaufkanal abheben.

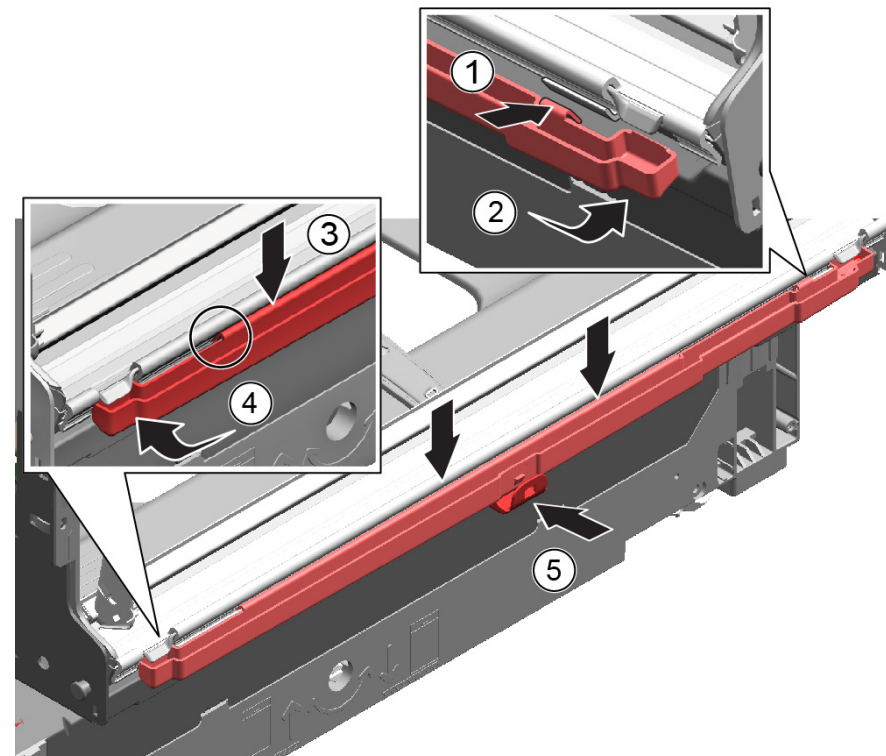


4.16.2 Einbauen des Überlaufkanals

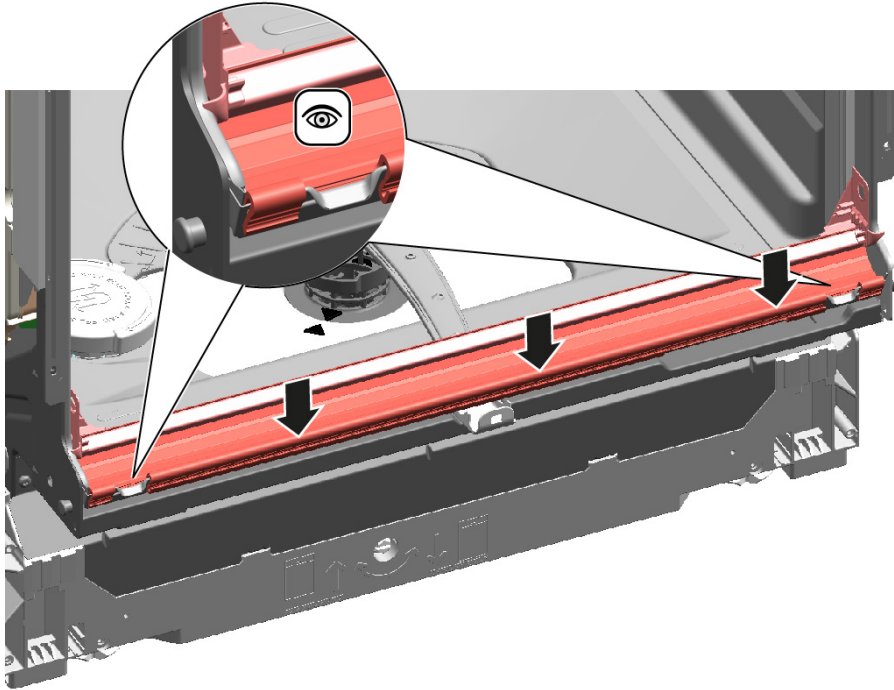


Wasserschäden durch fehlerhafte Montage des Überlaufkanals!
Den Überlaufkanal unten ordnungsgemäß in die Führung der Bodenwanne einsetzen.
Den Überlaufkanal oben ordnungsgemäß einrasten.

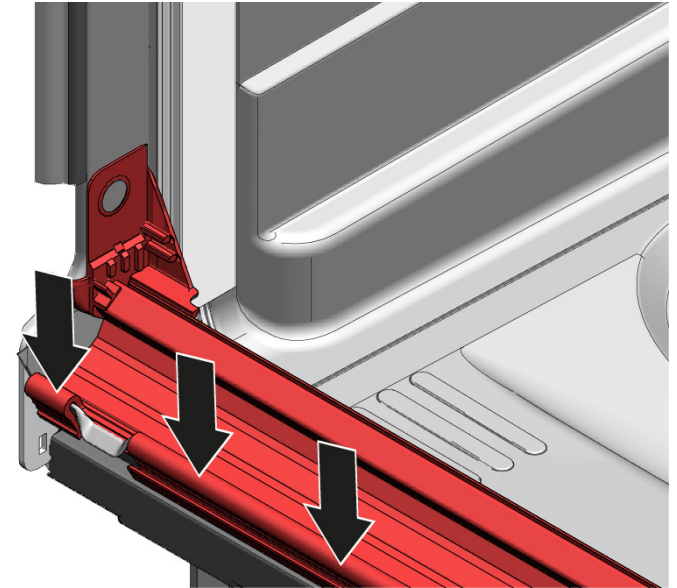
1. 1. Den Überlaufkanal platzieren (1).
2. Den Überlaufkanal in die Dichtung einsetzen (2).
3. Den Überlaufkanal in die Dichtungsführung eindrücken (3).
4. Den Überlaufkanal bündig einsetzen (4).
5. Den Überlaufkanal befestigen (5).



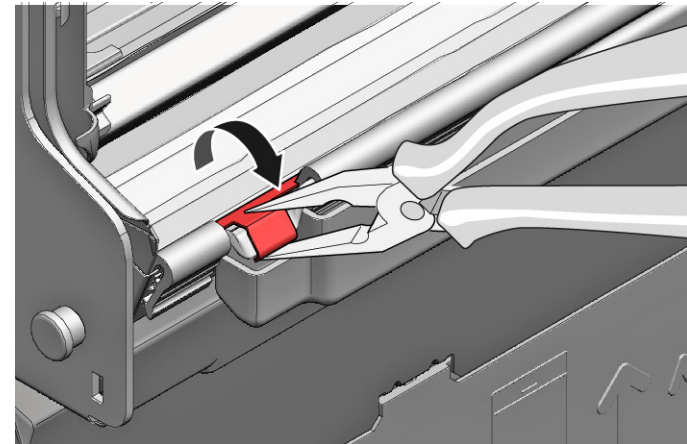
2. Die Montage rechts und links überprüfen.



3. Den festen Sitz überprüfen.



4. Die Metallklammer links und rechts befestigen.



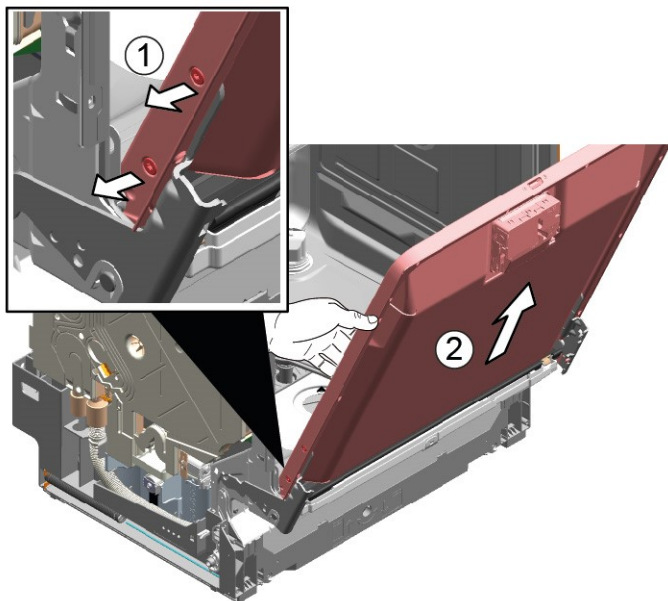
4.17 Austauschen der Innentür

Voraussetzung:

- ✔ Das Gerät ist spannungsfrei.
- ✔ Das Gerät ist von der Wasserversorgung getrennt.

4.17.1 Ausbauen der Innentür

- ▶ 1. Die Schrauben entfernen (1).
- ▶ 2. Die Innentür nach oben entfernen (2).



- ▶ 6. Das Türscharnier mit Schrauben befestigen.
- ▶ 7. Die Innentür am Türscharnier platzieren.
- ▶ 8. Die Innentür mit Schrauben befestigen.

4.17.2 Einbauen der Innentür

- ▶ 1. Die Türdichtung nach vorn klappen.
- ▶ 2. Die Innentür hinter die Türdichtung schieben.
- ▶ 3. Die Innentür schließen.
- ▶ 4. Die Türdichtung nach oben schlagen.
Die Seitenteile zeigen nach oben.
- ▶ 5. Das Türscharnier nach oben schieben.

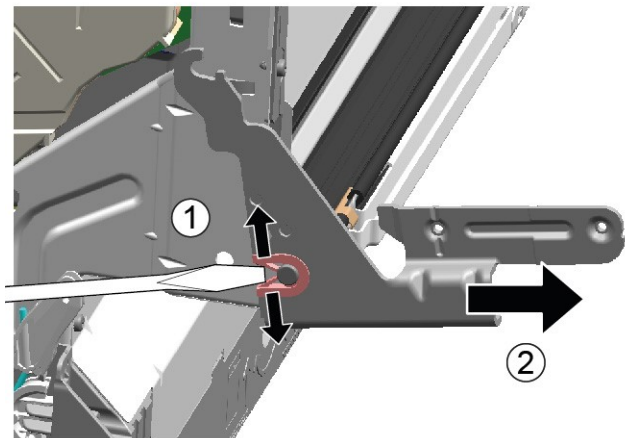
4.18 Austauschen des Türscharniers

Voraussetzung:

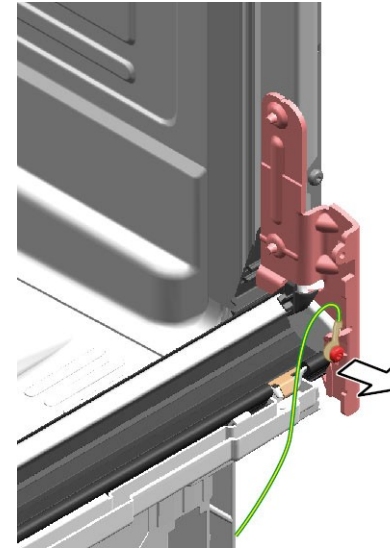
- ✔ Das Gerät ist spannungsfrei.
- ✔ Das Gerät ist von der Wasserversorgung getrennt.
- ✔ Das Gerät ist frei zugänglich.
- ✔ [Die Seitenwand ist entfernt.](#) → Seite 389
- ✔ Die Außentür ist entfernt.
- ✔ Die Innentür ist entfernt.
- ✔ [Die Bedienblende ist entfernt.](#) → Seite 393
- ✔ [Die Türfedern sind befestigt.](#) → Seite 394
- ✔ [Die Sockelblende ist entfernt.](#) → Seite 396
- ✔ [Das Sockelblech ist entfernt.](#) → Seite 397
- ✔ [Der Überlaufkanal ist entfernt.](#) → Seite 398

4.18.1 Ausbauen des Türscharniers

1. 1. Den Rasthaken mit einem Schraubendreher lösen (1).
2. Das Türscharnier nach vorn ziehen (2).



2. Den Erdanschluss am Türscharnier lösen.

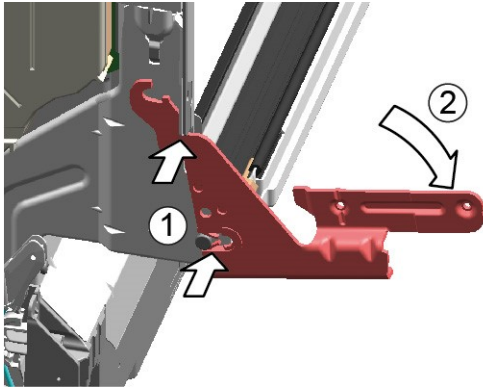


4.18.2 Einbauen des Türscharniers


	⚠ GEFAHR
	<p>Stromschlaggefahr durch spannungsführende Teile! Lebensgefahr durch Stromschlag bei unsachgemäßer Reparatur</p> <ul style="list-style-type: none">▶ Elektroteile sollten von einer Elektrofachkraft repariert werden.▶ Nach der Reparatur muss eine Sicherheitsprüfung nach VDE 0701 oder länderspezifischen Vorschriften durchgeführt werden.

Instandsetzen

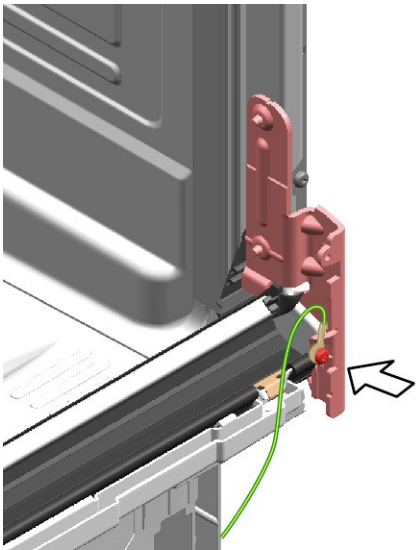
1. Das Scharnier am Gerät platzieren (1).
2. Das Scharnier nach unten schieben (2), bis es am Gerät eingerastet ist.



2.

	Ein fehlender Erdanschluss kann dazu führen, dass an der Tür Netzpotential anliegt.
---	---

Den Erdanschluss herstellen.



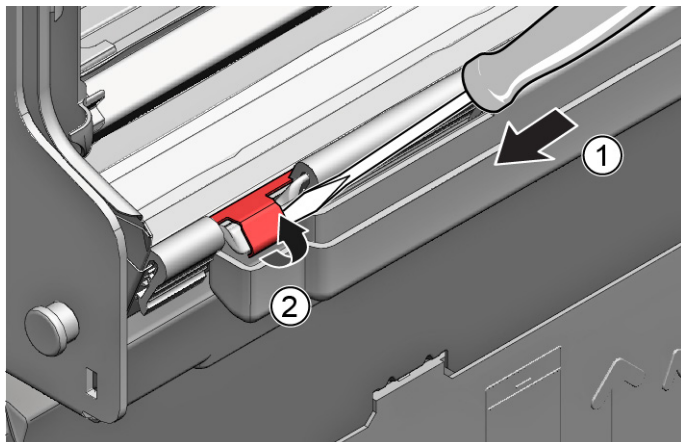
4.19 Türdichtung (unten) tauschen

Voraussetzung:

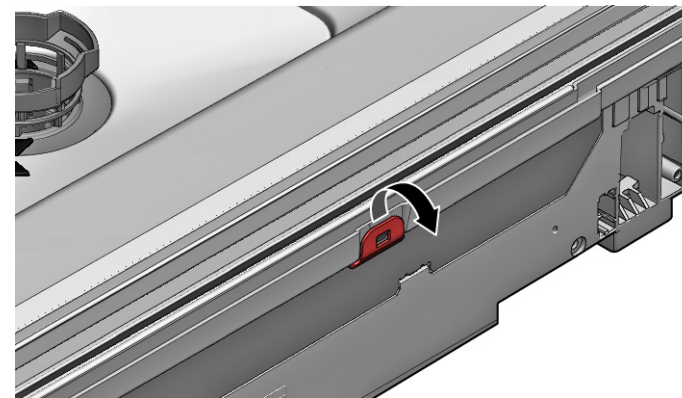
- ✔ Das Gerät ist spannungsfrei.
- ✔ Das Gerät ist von der Wasserversorgung getrennt.
- ✔ Die Außentür ist entfernt.
- ✔ [Das Sockelblech ist entfernt.→ Seite 397](#)
- ✔ [Die Sockelblende ist entfernt \(optional\).→ Seite 396](#)
- ✔ Die Türfedern sind demontiert.
- ✔ Die Bedienblende ist entfernt.
- ✔ Die Kabelbaumhalterung im rechten unteren Bereich ist entfernt.

4.19.1 Türdichtung demontieren

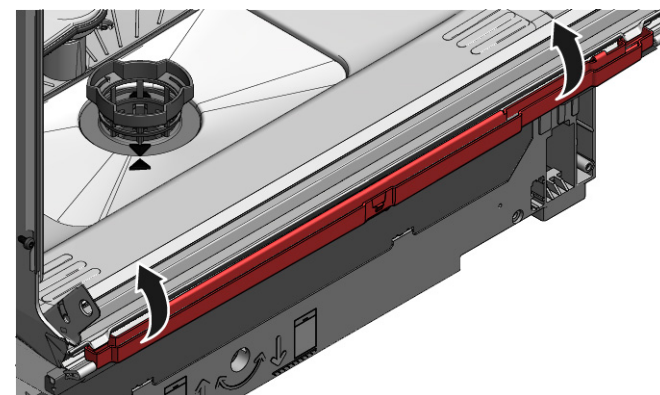
1. Zwei Halteklammern an der unteren Türdichtung entfernen (1, 2).



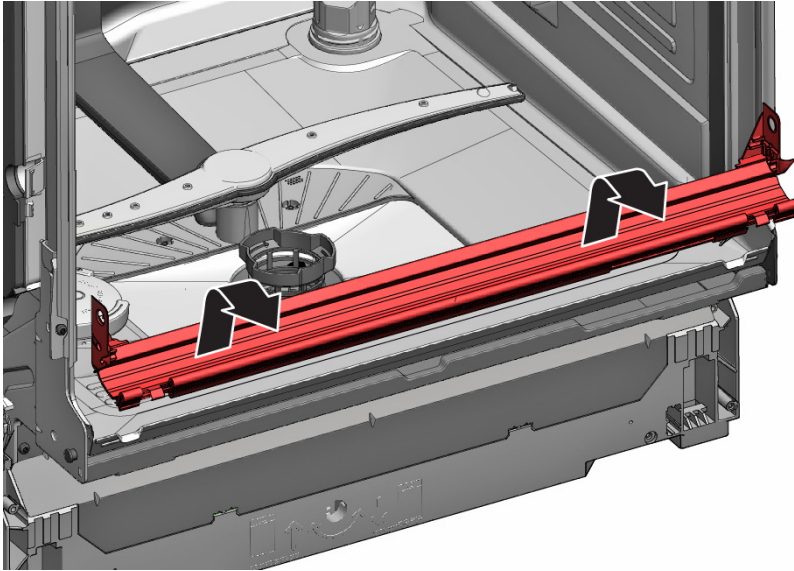
2. Überlaufkanal aushängen.



3. Überlaufrinne nach oben hin abnehmen.

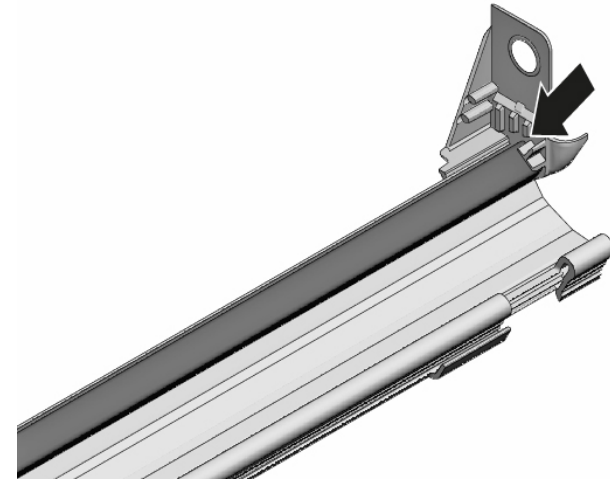


4. Untere Türdichtung von Innentür abnehmen.



4.19.2 Türdichtung montieren

1. Dichtkappen links und rechts auf Dichtschiene mit Türdichtung aufstecken.



2. Türdichtung mit Dichtklappen in Innentür stecken.
3. Türdichtung mit zwei Halteklammern fixieren.

4.20 Türdichtung (oben) tauschen

Voraussetzung:

- ✔ Das Gerät ist spannungsfrei.
- ✔ Das Gerät ist von der Wasserversorgung getrennt.

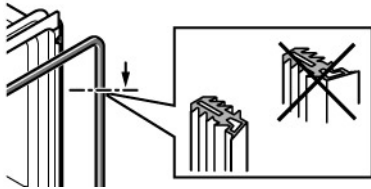
4.20.1 Ausbauen der Türdichtung

- ▶ Die Türdichtung vom Innenrahmen abziehen.

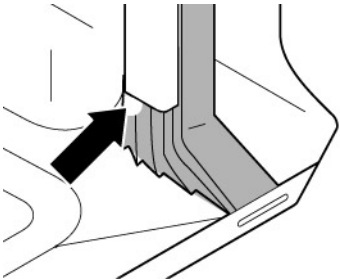
4.20.2 Einbauen der Türdichtung


Die Türdichtung muss vor dem Einbau auf die korrekte Länge zugeschnitten werden. Diese beträgt 1750 mm für 81 cm hohe Geräte und 1850 mm für 86 cm hohe Geräte.

1. Eine passende Türdichtung vorbereiten.
2. Auf die ordnungsgemäße Einbaulage des Dichtungsprofils achten.



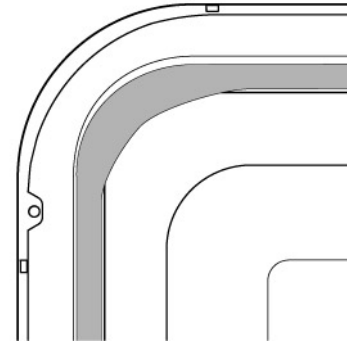
3. Der weiße Punkt muss sich auf der Höhe der Dichtbettleiste befinden.



4.  Die Dichtung darf im Eckbereich weder wellig noch gespannt sein. Die Dichtung ist an den Enden abgeschrägt und läuft nach vorn im Behälterboden aus.

Das Dichtungsende gerade nach vorne unter der Innentür positionieren. Die Dichtung sollte so weit wie möglich an der Behälterseite anliegen.

 Ordnungsgemäß montierte Türdichtung:



4.21 EmotionLight tauschen



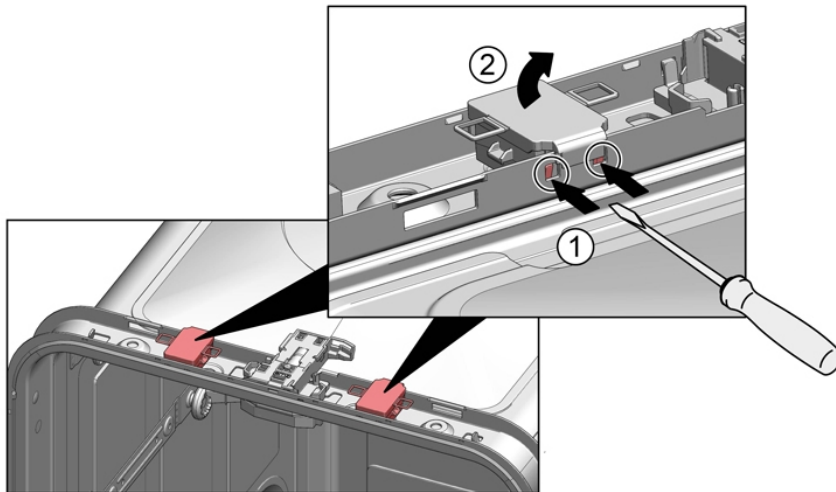
Das EmotionLight befindet sich im oberen vorderen Außenbereich des Spülbehälters.

Voraussetzung:

- ✔ Das Gerät ist spannungsfrei.
- ✔ Das Gerät ist von der Wasserversorgung getrennt.
- ✔ Das Gerät ist frei zugänglich.
- ✔ Die Arbeitsplatte ist demontiert (optional).
- ✔ [Die rechte Seitenwand ist demontiert \(optional\).](#) → [Seite 389](#)

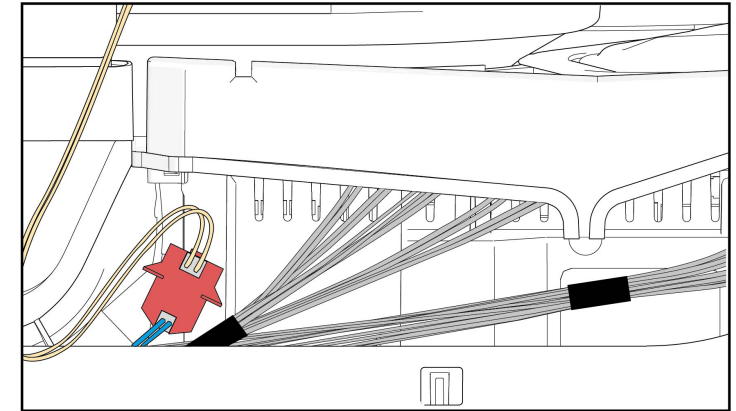
4.21.1 EmotionLight demontieren

1. Rastnase hinten ausrasten (1).



2. Fassung nach oben entnehmen (2).
3. Stecker aus Kupplung ziehen (Gerät vorne unten rechts).

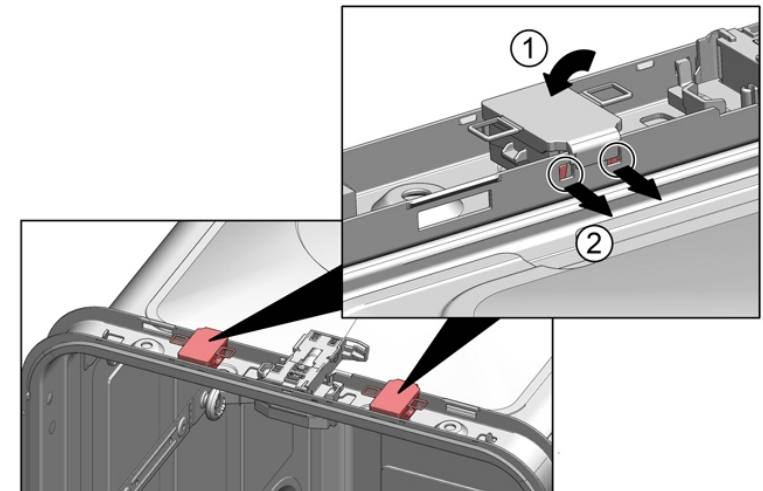
4. Elektrische Verbindung am Leistungsmodul lösen.



5. EmotionLight aus dem Gerät nehmen.

4.21.2 EmotionLight montieren

1. Fassung in Spülbehälterrahmen einsetzen (1).



2. Rastnase einrasten (2).

3.



ACHTUNG

Unsachgemäße Installation!

Beschädigung der Leitung im Bereich des Türscharniers.

- ▶ Leitung im Bereich des Türscharniers so verlegen (zwischen Scharnierplatte und Spülbehälter), dass sie nicht durch bewegliche Teile beschädigt werden kann.

Leitung an der rechten Unterseite verlegen.

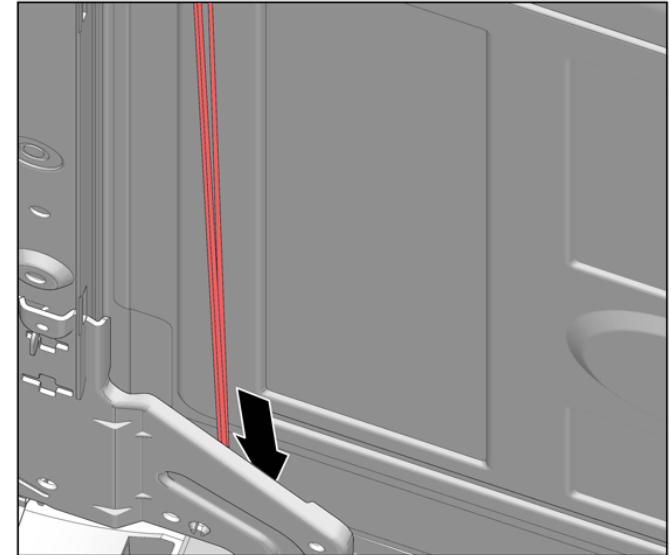




Abb. 3: Flaches Kabel

4. Stecker einstecken.

4.22 TimeLight tauschen



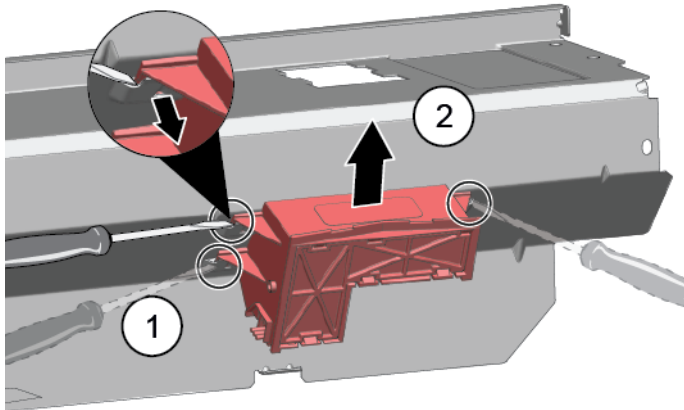
Das TimeLight nur als Komplettteil austauschen.
Das TimeLight-Modul ist auf der Rückseite des Sockelblechs befestigt.

Voraussetzung:

- ✓ Das Gerät ist spannungsfrei.
- ✓ Das Gerät ist von der Wasserversorgung getrennt.
- ✓ [Die Sockelblende ist entfernt. → Seite 396](#)
- ✓ [Das Sockelblech ist entfernt und umgedreht. → Seite 397](#)

4.22.1 TimeLight demontieren

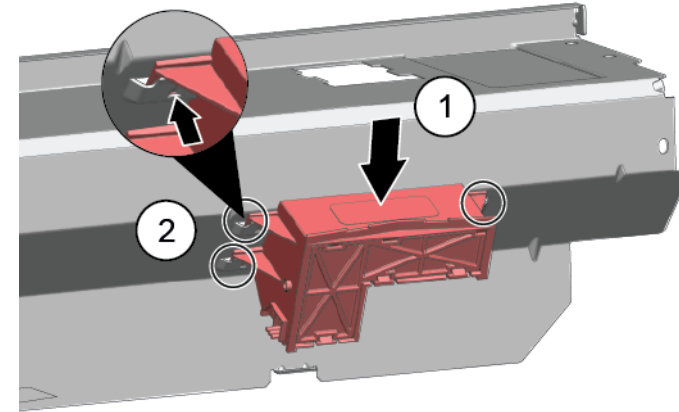
1. Rastelemente (1) leicht nach außen biegen.



2. TimeLight-Modul nach oben aus Führung (2) ziehen.

4.22.2 TimeLight montieren

1. Rastelemente (1) zurückbiegen.



2. TimeLight-Modul in Führung (2) schieben.
3. Elektrischen Anschluss herstellen.

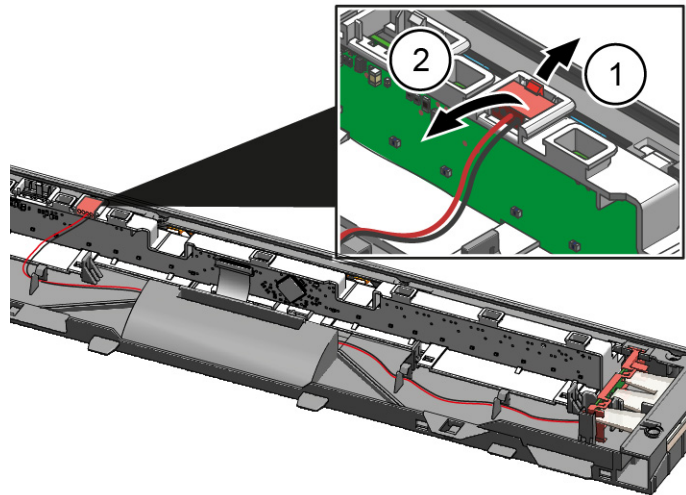
4.23 Gap illumination tauschen

Voraussetzung:

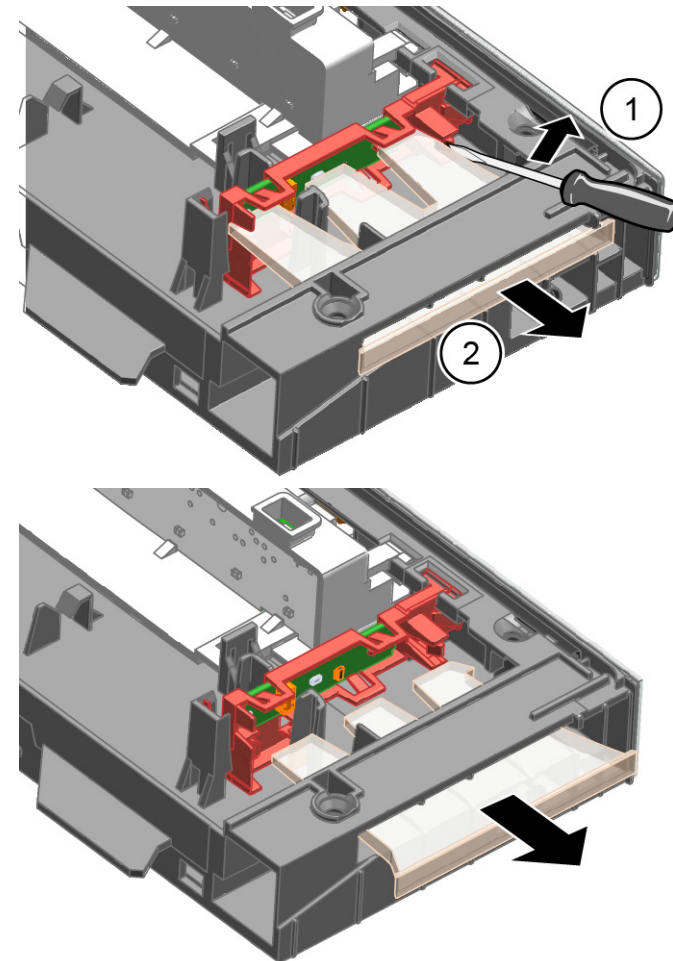
- ✔ Das Gerät ist spannungsfrei.
- ✔ Das Gerät ist von der Wasserversorgung getrennt.
- ✔ Die Außentür ist demontiert.
- ✔ Die Bedienblende ist entfernt.

4.23.1 Gap Illumination demontieren

1. Rastelement ausrasten (1).
2. Elektrische Verbindung am Bedienmodul lösen (2).

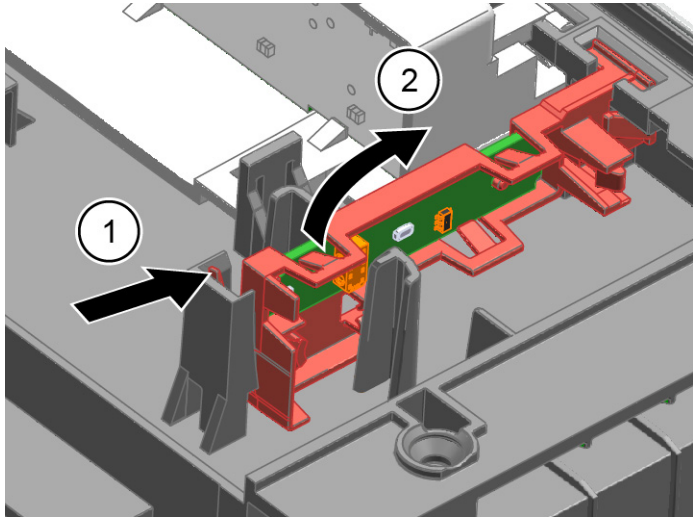


2. 1. Rastnase hinten ausrasten (1).
2. Lichtleiste entfernen (2).

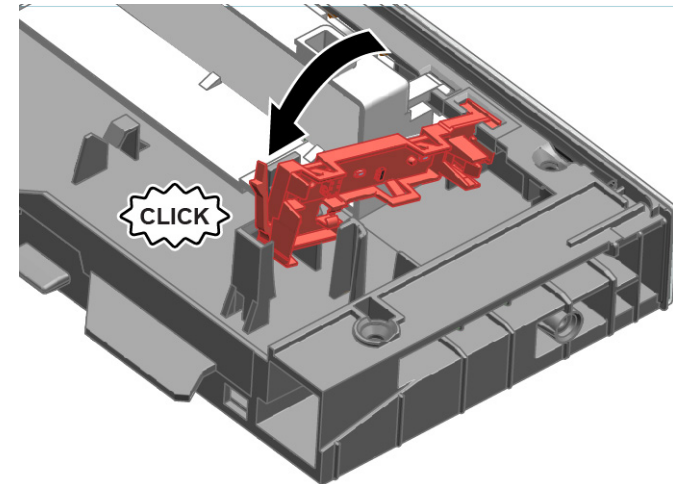


Instandsetzen

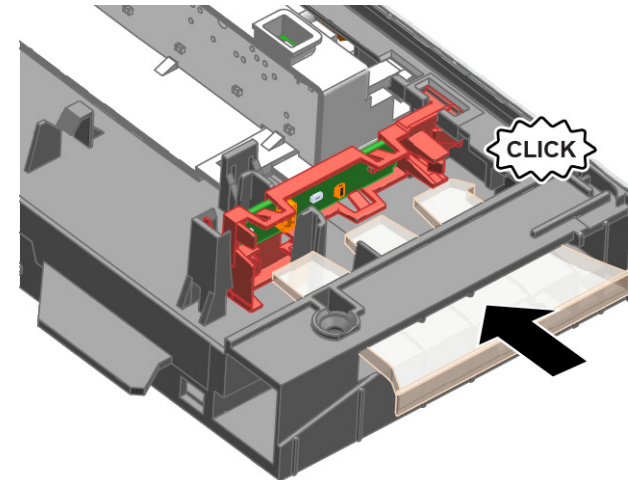
3. 1. Rastnase ausrasten (1).
2. PCB mit Halter anheben und vom Rahmen des Bedienmoduls entfernen (2).



2. Mit einem Click-Geräusch festigen.

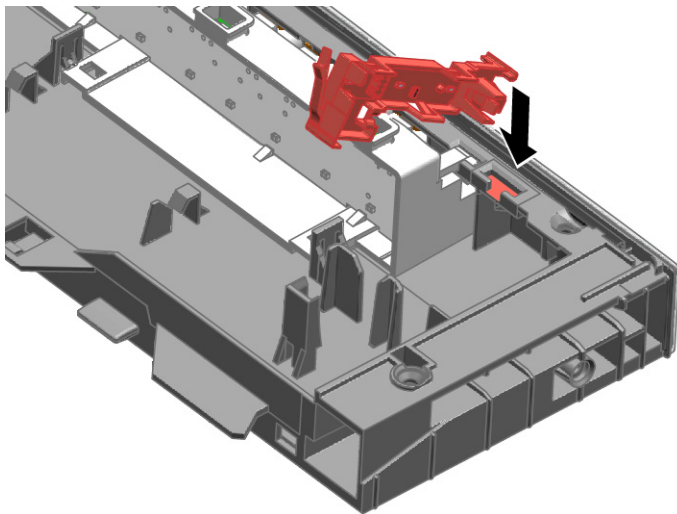


3. Lichtleiter montieren und mit einem Click-Geräusch festigen.



4.23.2 Gap Illumination montieren

1. PCB Halter in Rahmen des Bedienmoduls einsetzen.



4. Leitung mit dem Bedienmodul verbinden.